

Bucket

MT

ワンキャッチ
OC-HP

対応

ワンキャッチ
OC-EHP

対応



Y1-32-HP
Y1-37-HP
Y1-62-HP
Y1-122-HP
Y1-202-HP

※写真は Y1-37-HP です。

＜完全油圧式ワンキャッチシリーズ仕様＞

地固め・法面作業用バケット

法面バケット

地固めや高精度の
法面作業に



① 地固めや法面作業を想定した特殊な
デザインで作業効率が段違い

② 完全油圧式ワンキャッチシリーズ仕様

TAGUCHI

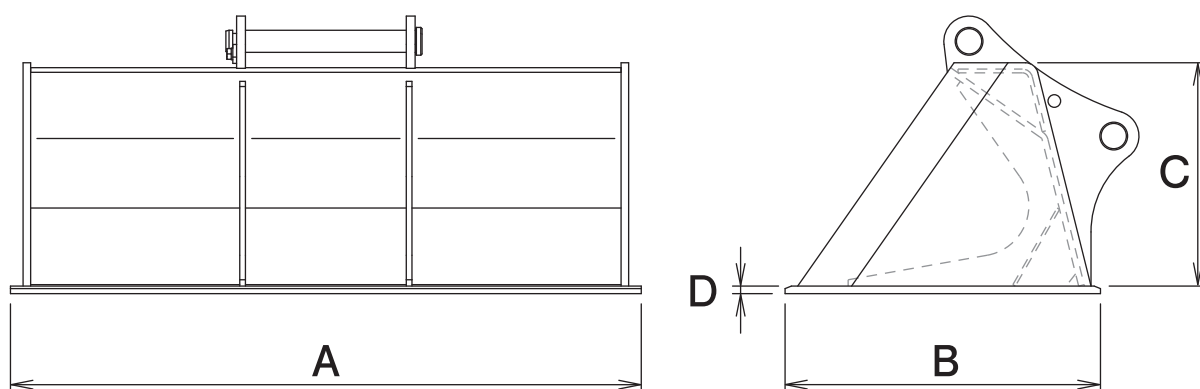
<完全油圧式ワンキャッチシリーズ仕様>

地固め・法面作業用バケット

法面バケット

Y1-32-HP Y1-37-HP Y1-62-HP Y1-122-HP Y1-202-HP

■ 本体寸法



■ 主な仕様

型 式	Y1-32-HP	Y1-37-HP	Y1-62-HP	Y1-122-HP	Y1-202-HP
対応完全油圧式ワンキャッチ	OC-32HP・OC-37HP OC-32EHP・OC-37EHP		OC-62HP OC-62EHP	OC-122HP OC-122EHP	OC-202HP
バケット幅 A mm	1000	1200	1300	1600	2000
バケット奥行 B mm	500	600	750	900	1000
バケット高さ C mm	355	420	470	550	620
バケット底板厚さ D mm	12	14	16	19	
質 量 kg	110	180	270	470	660

※クラスが異なる油圧ショベルには取付けることができません。※完全油圧式ワンキャッチシリーズ専用機種です。
※仕様は、改良のため予告なく変更することがあります。