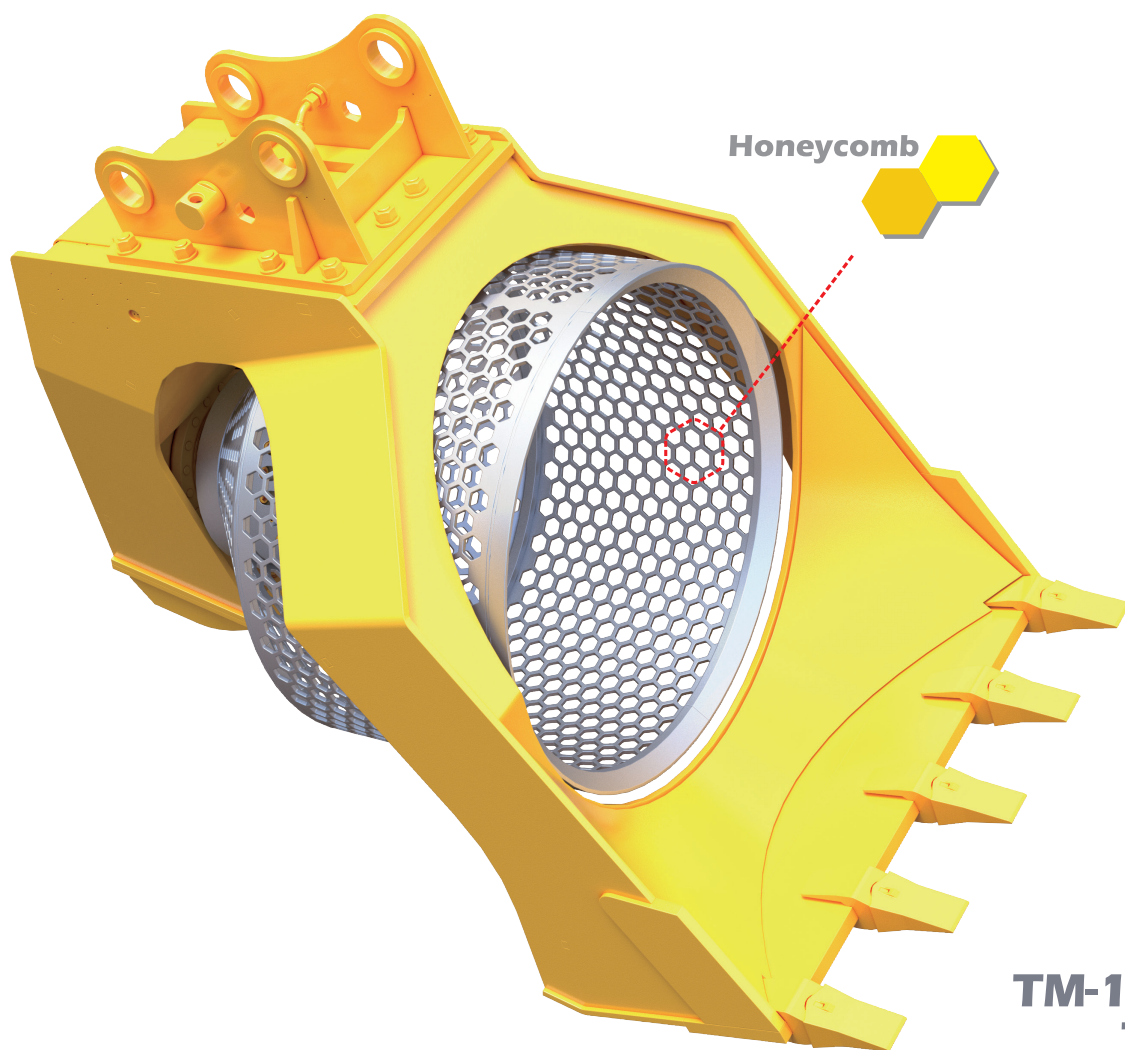


DD-RIDDLE
ディディ・リドル



Honeycomb

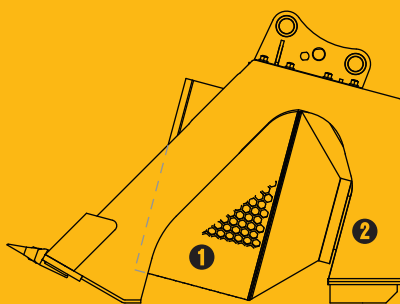
TM-135-GFT
TM-202

※写真は TM-135-GFT です。

バケット型回転ふるい機

ディディ・リドル

選別、ふるい分けなど
幅広く活躍する
トロンメルバケット



①オリジナルハニカム(六角形)
形状網目を採用した
大型で軽量の円筒形ドラム

②ダイレクトドライブ機構の採用で
ターンベアリングへの
グリース給脂不要

TAGUCHI

DD-RIDDLE

デイディ・リドル

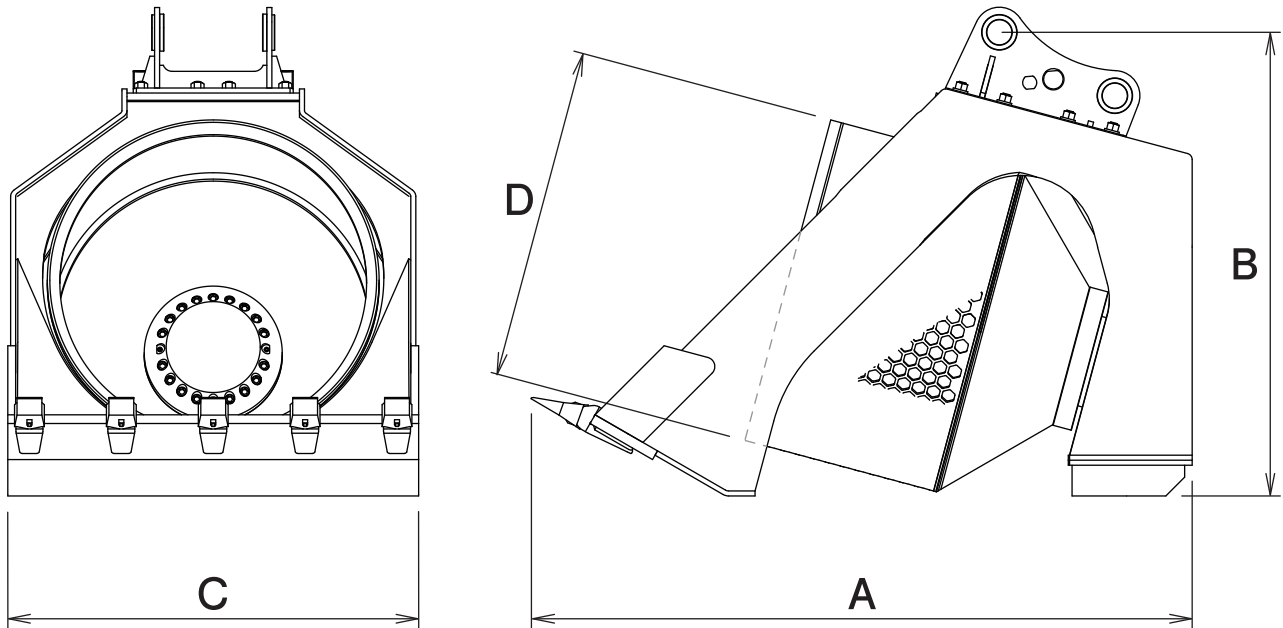
Trommel bucket

バケット型回転ふるい機

デイディ・リドル

TM-135-GFT TM-202

■ 本体寸法



■ 主な仕様

型	式	TM-135-GFT	TM-202
本体クラスの目安	ton	12~14	20~22
本体長さ	A mm	2110	2390
本体高さ	B mm	1480	1710
本体幅	C mm	1310	1270
スクリーン径	D mm	φ1060	φ1100
スクリーン容量	m ³	0.65	1.0
網目サイズ	mm	HEX40 (O.P. HEX60 / HEX80 / HEX100)	
最高回転数	rpm	45	
質量	kg	1270	1670

※1往復の油圧配管が必要です。※背圧が2MPaを超える油圧ショベルでは使用できません。

※減速機のギアオイルは、初回200時間又は3ヵ月経過時、2回目より500時間毎又は1年毎に交換が必要です。

※HEX60、HEX80、HEX100はオプション(別売り)です。左記以外の網目サイズも選べますのでお問い合わせください。

※クラスが異なる油圧ショベルには取付けることができません。

※仕様は、改良のため予告なく変更することがあります。

TAGUCHI<https://www.taguchi.co.jp/>