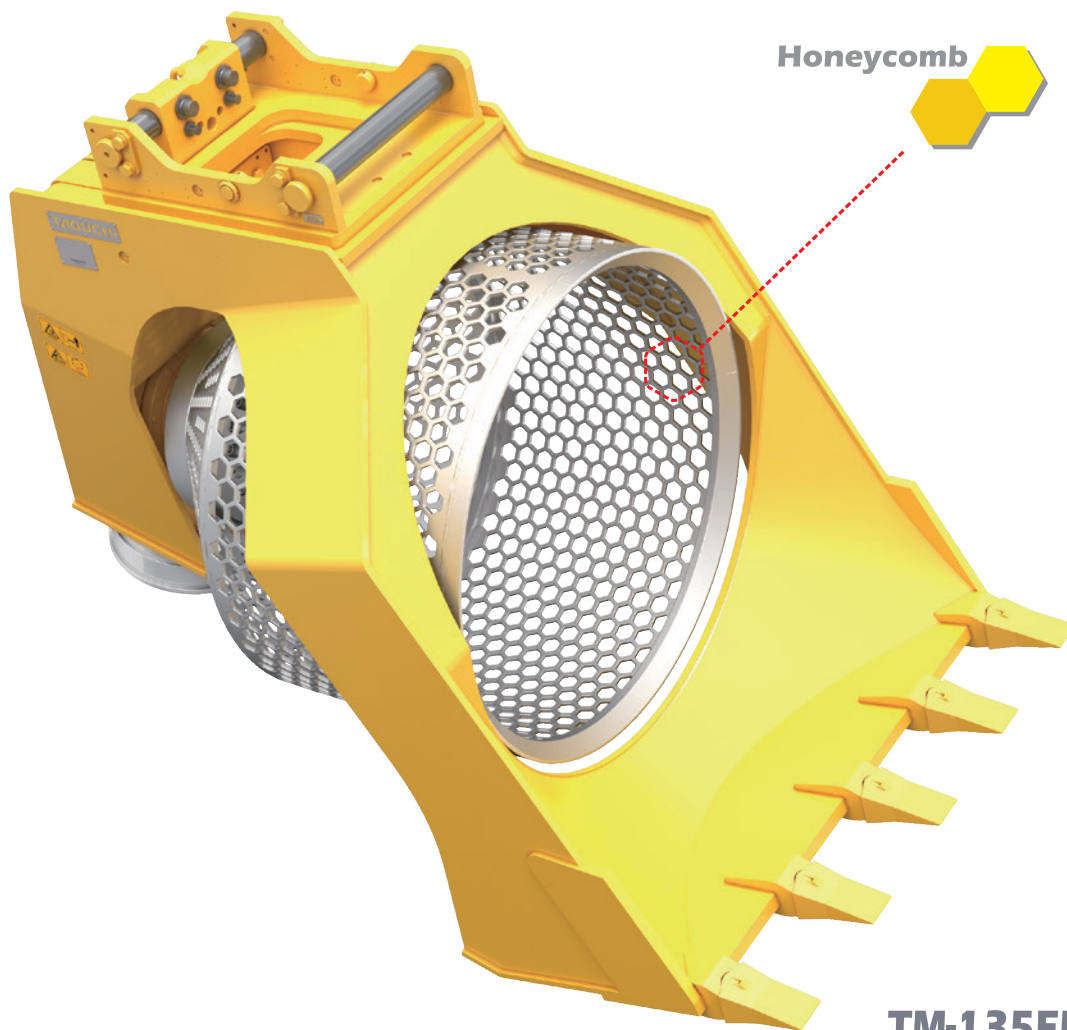


**DD-RIDDLE**  
デイディ・リドル

ワンキャッチ  
OC-122HP  
対応

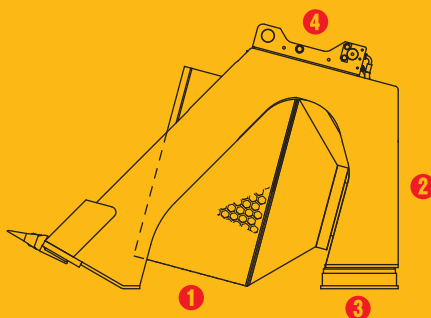


TM-135FM4-GFT-HP

<完全油圧式ワンキャッチ仕様>  
バケット型回転ふるい機

# デイディ・リドル with マグ・ゴン

選別、ふるい分けなど  
幅広く活躍する  
トロンメルバケット



① オリジナルハニカム(六角形)  
形状網目を採用

② ダイレクトドライブ機構の採用で  
ターンベアリングへの  
グリース給脂不要

③ 油圧発電マグネット「マグ・ゴン」搭載

④ 完全油圧式ワンキャッチ仕様

**TAGUCHI**

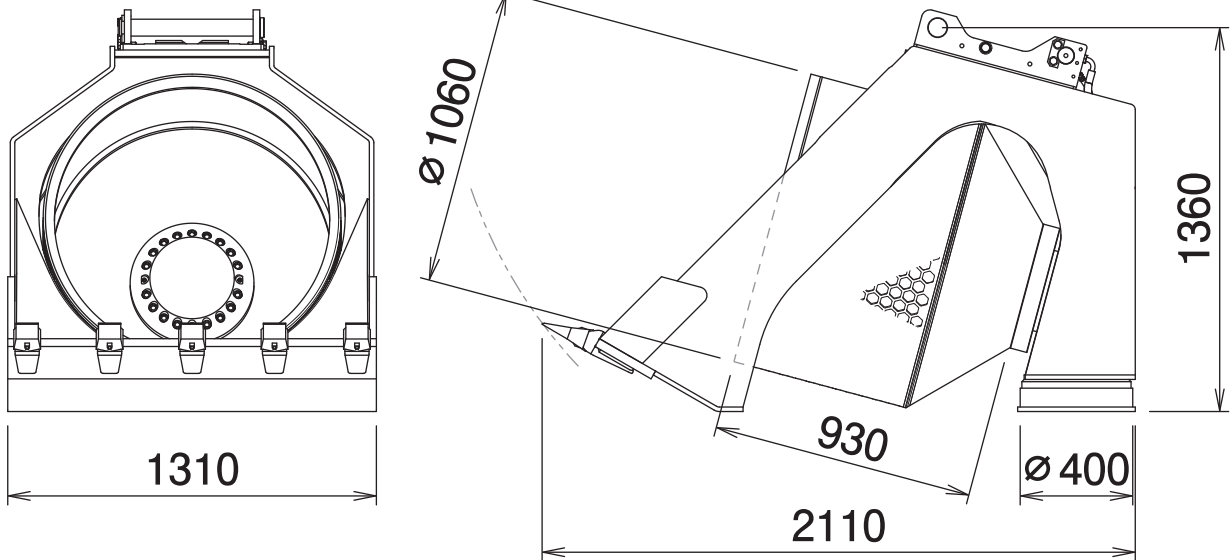
＜完全油圧式ワンキャッチ仕様＞  
 バケット型回転ふるい機

**TM-135FM4-GFT-HP**

Trommel bucket

# デイディ・リドル with マグ・ゴン

## ■ 本体寸法



## ■ 主な仕様

型 式	TM-135FM4-GFT-HP
対応完全油圧式ワンキャッチ	OC-122HP
本 体 長 さ	2110 mm
本 体 高 さ	1360 mm
本 体 幅	1310 mm
スクリーン径	φ1060 mm
スクリーン容量	0.65 m <sup>3</sup>
マグネット径	φ400 mm
マグネット使用定格	60 %ED (6分通電4分休止の繰り返し周期)
マグネット消費電力	0.5 kW
網目サイズ	HEX40 mm
最高回転数	45 rpm
質 量	1370 kg

※2往復の油圧配管が必要です。※回転ラインの背圧が2MPaを超える油圧シヨベルでは使用できません。※発電ラインの背圧が4.9MPaを超える油圧シヨベルでは使用できません。※減速機のギアオイルは初回200時間又は3ヵ月経過後、2回目より500時間毎又は1年毎に交換が必要です。※上記以外の網目サイズも選べますのでお問い合わせください。※完全油圧式ワンキャッチ専用機種です。※仕様は、改良のため予告なく変更することがあります。