

Mulcher
タケカルゴン

国土交通省
新技術情報提供システム

NETIS

CG-240010-VE



Hタイプ
TK-37-GFT-H
TK-62-GFT-H
TK-122-GFT-H

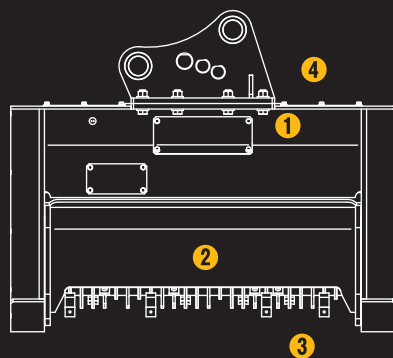
Eタイプ
TK-37-GFT-E
TK-62-GFT-E12
TK-62-GFT-E24
TK-122-GFT-E

※写真は TK-122-GFT-H です。

林業用マルチャー PAT.P

タケカルゴン

これ一台で
竹も草も
刈れる!



① 竹、大径木、切り株まで
オールマイティに粉砕

② キャビンから操作可能なシャッター搭載

③ タフなブレードは4面使用が可能

④ NETIS登録商品 / 登録番号:CG-240010-VE

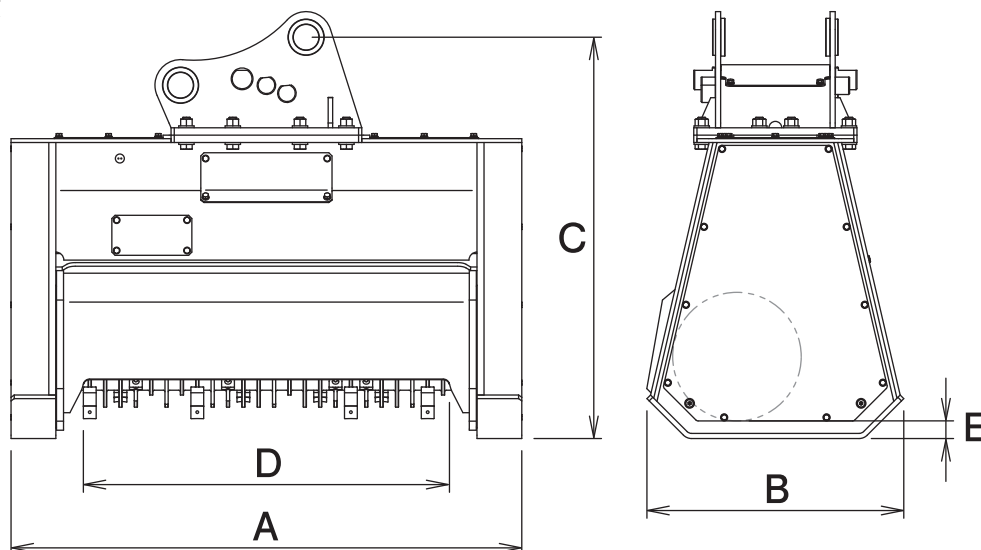
TAGUCHI

タケカルゴン

TK-37-GFT-H TK-62-GFT-H TK-122-GFT-H

TK-37-GFT-E TK-62-GFT-E12 TK-62-GFT-E24 TK-122-GFT-E

■ 本体寸法



■ 主な仕様

▶ Hタイプ

型 式	TK-37-GFT-H	TK-62-GFT-H	TK-122-GFT-H
本体クラスの目安 ton	4~5	6~8	12~14
全 長 A mm	920	1280	1600
全 幅 B mm	575	720	805
全 高 C mm	885	1100	1250
刈 幅 D mm	570	855	1140
刈 高 E mm	30	30	55
ブ レード 個	12	18	24
質 量 kg	350	820	1370

▶ Eタイプ

型 式	TK-37-GFT-E	TK-62-GFT-E12	TK-62-GFT-E24	TK-122-GFT-E
本体クラスの目安 ton	4~5	6~8		12~14
全 長 A mm	920	1280		1600
全 幅 B mm	575	720		805
全 高 C mm	885	1100		1250
刈 幅 D mm	570	855		1140
刈 高 E mm	30	30		55
ブ レード 個	12	18		24
電 圧 V	DC12		DC24	
質 量 kg	350	820		1370

〈Hタイプ〉※2往復の油圧配管が必要です(但し、TK-37-GFT-H以外の機種は、回転中の背圧が2MPaを超える場合、ドレン配管が必要です)。
 〈Eタイプ〉※1往復の油圧配管が必要です。※使用される油圧ショベルのシガーソケット電圧が上記と異なる場合は当社販売代理店にご相談ください。
 ※クラスが異なる油圧ショベルには取付けることができません。※仕様は、改良のため予告なく変更することがあります。