

Mulcher タケカルゴン



HPタイプ
TK-37-GFT-HP
TK-62-GFT-HP
TK-122-GFT-HP

EHPタイプ
TK-37-GFT-EHP
TK-62-GFT-EHP12
TK-62-GFT-EHP24
TK-122-GFT-EHP

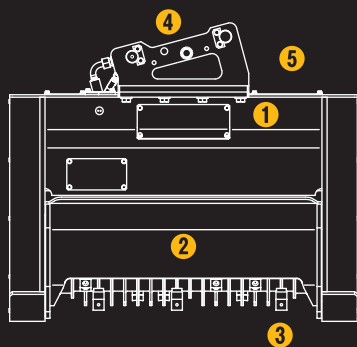
※写真は TK-122-GFT-EHP です。

<完全油圧式ワンキャッチシリーズ仕様>

林業用マルチャー PAT.P

タケカルゴン

これ一台で
竹も草も
刈れる!



① 竹、大径木、切り株まで
オールマイティに粉碎

② キャビンから操作可能なシャッター搭載

③ タフなブレードは4面使用が可能

④ 完全油圧式ワンキャッチシリーズ仕様

⑤ NETIS登録商品 / 登録番号:CG-240010-VE

TAGUCHI

<完全油圧式ワンキャッチシリーズ仕様>

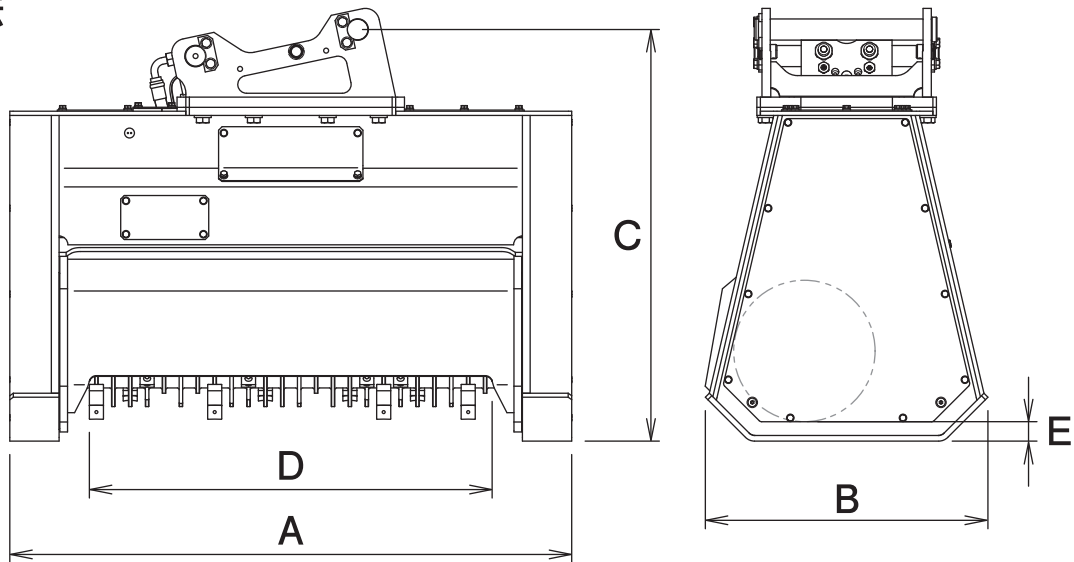
林業用マルチャー PAT.P

Mulcher

タケカルゴン

TK-37-GFT-HP TK-37-GFT-EHP TK-62-GFT-HP TK-62-GFT-EHP12
TK-62-GFT-EHP24 TK-122-GFT-HP TK-122-GFT-EHP

■ 本体寸法



■ 主な仕様

| 型 式 | TK-37-GFT-HP | TK-37-GFT-EHP | TK-62-GFT-HP |
|---------------|-----------------|-------------------|--------------|
| 対応完全油圧式ワンキャッチ | OC-32HP・OC-37HP | OC-32EHP・OC-37EHP | OC-62HP |
| 全 長 A mm | 920 | | 1280 |
| 全 幅 B mm | 575 | | 720 |
| 全 高 C mm | 800 | | 1050 |
| 刈 幅 D mm | 570 | | 855 |
| 刈 高 E mm | 30 | | 30 |
| ブ レード 個 | 12 | | 18 |
| 電 圧 V | — | DC12 | — |
| 質 量 kg | 360 | | 840 |

| 型 式 | TK-62-GFT-EHP12 | TK-62-GFT-EHP24 | TK-122-GFT-HP | TK-122-GFT-EHP |
|---------------|-----------------|-----------------|---------------|----------------|
| 対応完全油圧式ワンキャッチ | OC-62EHP | | OC-122HP | OC-122EHP |
| 全 長 A mm | 1280 | | 1600 | |
| 全 幅 B mm | 720 | | 805 | |
| 全 高 C mm | 1050 | | 1170 | |
| 刈 幅 D mm | 855 | | 1140 | |
| 刈 高 E mm | 30 | | 55 | |
| ブ レード 個 | 18 | | 24 | |
| 電 圧 V | DC12 | DC24 | — | DC24 |
| 質 量 kg | 840 | | 1400 | |

<HPタイプ> ※2往復の油圧配管が必要ですがタイプ(但し、TK-37-GFT-HP以外の機種は、回転中の背圧が2MPaを超える場合、ドレン配管が必要です)。

※完全油圧式ワンキャッチ専用機種です。

<EHPタイプ> ※1往復の油圧配管が必要です。※完全油圧式ワンキャッチ プラス専用機種です。

※クラスが異なる油圧シヨベルには取付けることができません。※仕様は、改良のため予告なく変更することがあります。