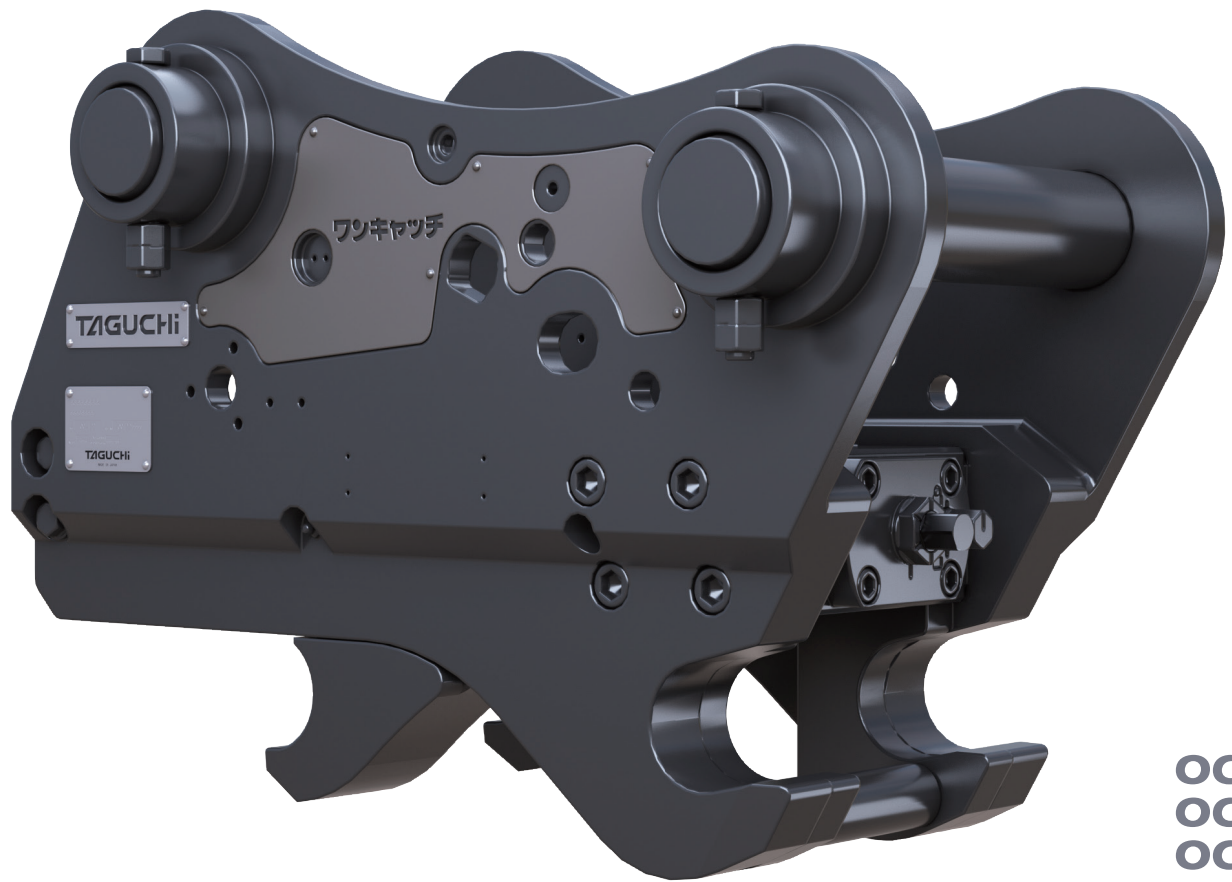


ワンキャッチ



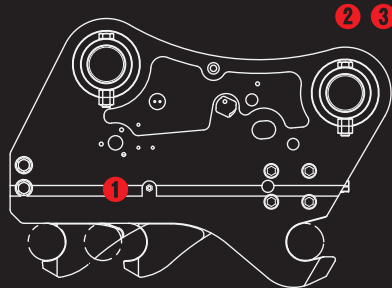
OC-32
OC-42
OC-62
OC-122
OC-202

※写真は OC-122 です。

機械式クイックヒッチ PAT

ワンキャッチ

簡単な着脱操作で
アタッチメントの
稼働効率アップ!



① ネジ部密閉で損傷防止

② ロックピン内蔵のダイヤルロック機構

③ クレーン仕様対応!

TAGUCHI

機械式クイックヒッチ PAT

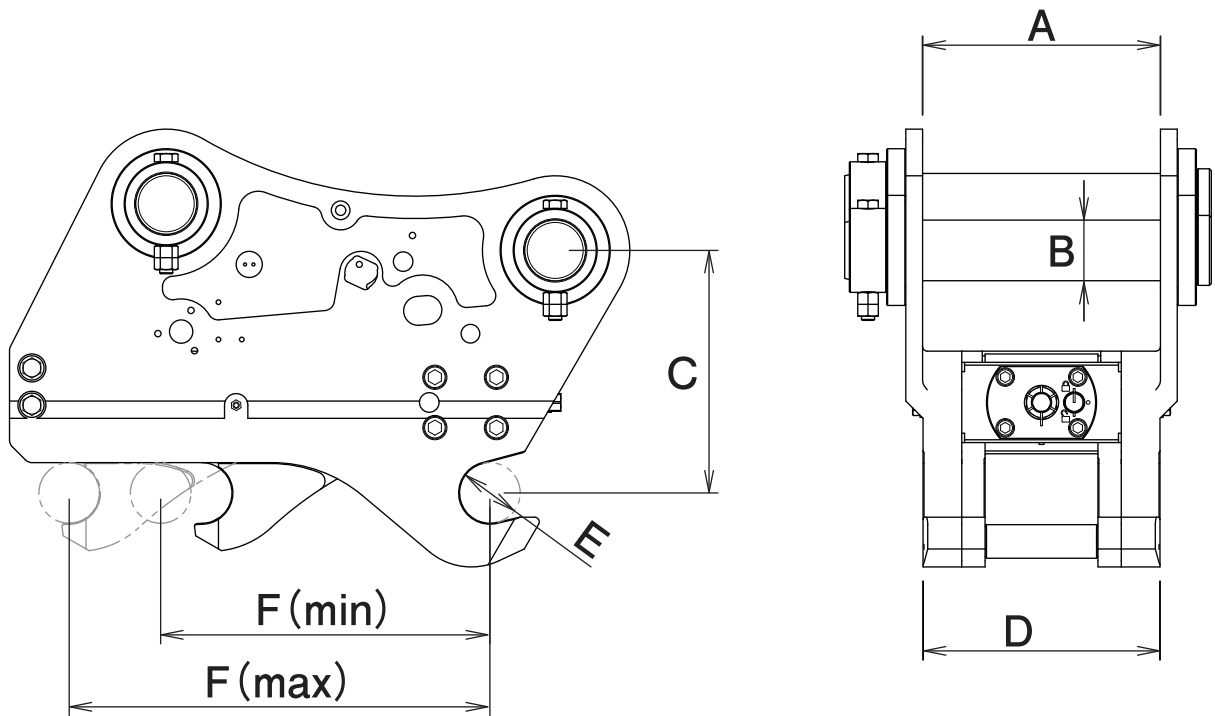
Quick Hitch

機械式

ワンキャッチ

OC-32 OC-42 OC-62 OC-122 OC-202

■ 本体寸法



■ 主な仕様

型 式	OC-32	OC-42	OC-62	OC-122	OC-202
本体クラス目安 ton	3~4	4~5	6~8	12~14	20~22
ブラケット幅 A mm	取付機種に準ずる				
ブラケットピン径 B mm	取付機種に準ずる				
オフセット距離 C mm	170	185	210	260	310
フック幅 D mm	取付機種に準ずる				
適合アタッチメントピン径 E mm	取付機種に準ずる				
適合アタッチメントピン間距離 F mm	182~223	227~272	286~323	353~452	426~518
質 量 kg	50	60	100	180	330

※クラスが異なる油圧ショベルには取付けることができません。※本製品の取付仕様と異なるアタッチメントは取付けることができません。
 ※仕様は、改良のため予告なく変更することがあります。