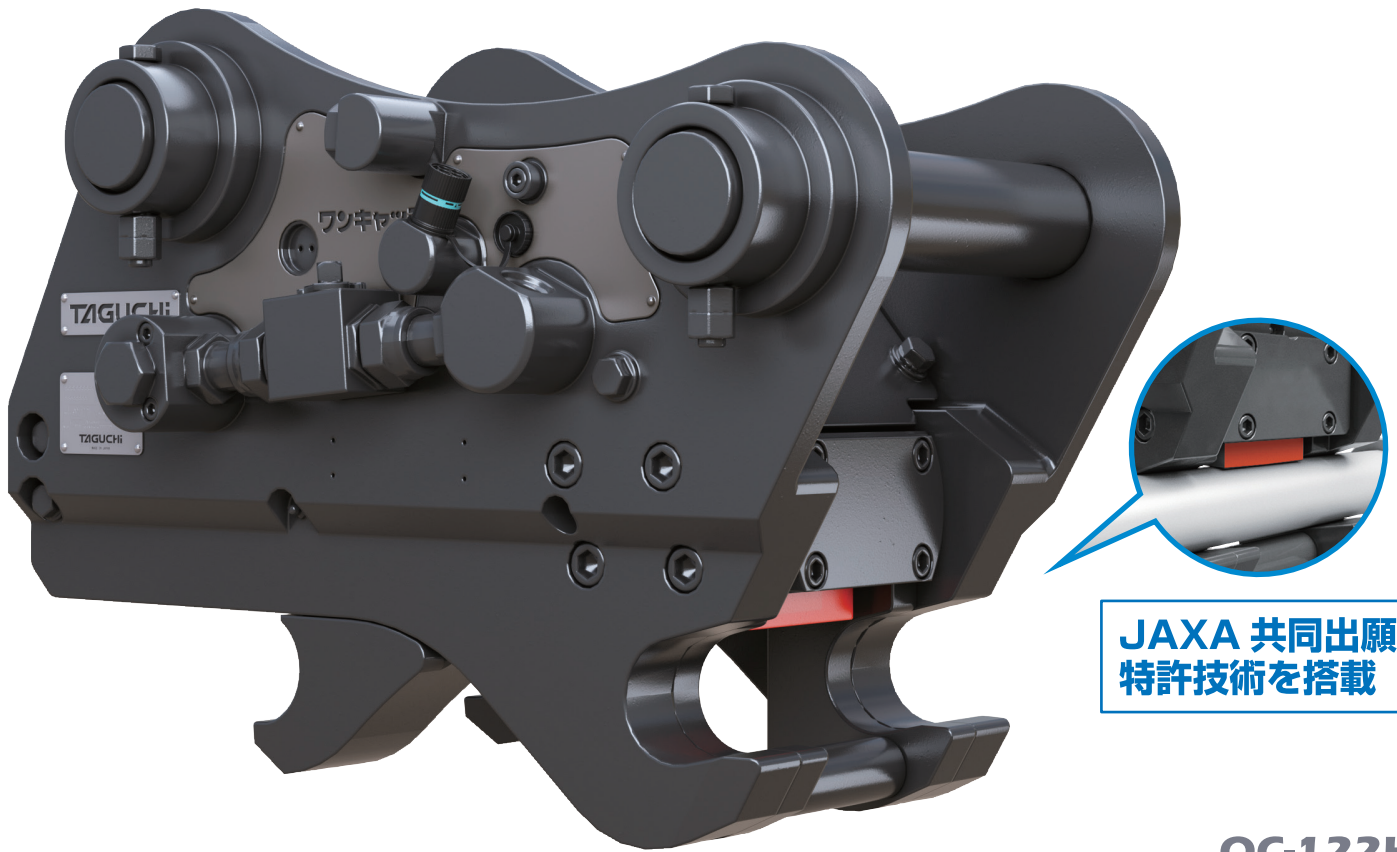


ワンキャッチ



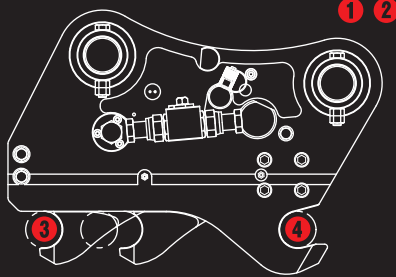
JAXA 共同出願
特許技術を搭載

OC-122H
OC-202H
OC-1000H
※写真は OC-122H です。

油圧式クイックヒッチ PAT

ワンキャッチ

遠隔での簡単な
着脱操作で
アタッチメントの
稼働効率アップ!



- ① クレーン仕様対応
- ② 遠隔操作で簡単操作
- ③ 油圧降下による脱落に備えたトリプルロック機構
- ④ オリジナルのロック機構 (PAT) で安全に使用できます

TAGUCHI