



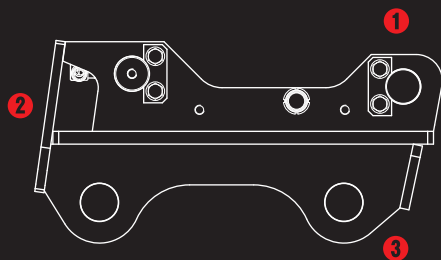
OC-32-BA-2  
OC-37-BA-2  
OC-62-BA-2  
OC-122-BA-2  
OC-202-BA-2

※写真は OC-122-BA-2 です。

完全油圧式ワンキャッチシリーズ専用アダプタ PAT.P

# アダプタのアダプタ

従来型の  
アタッチメントも  
使用可能に!



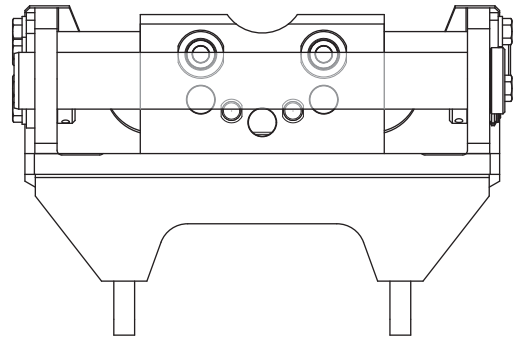
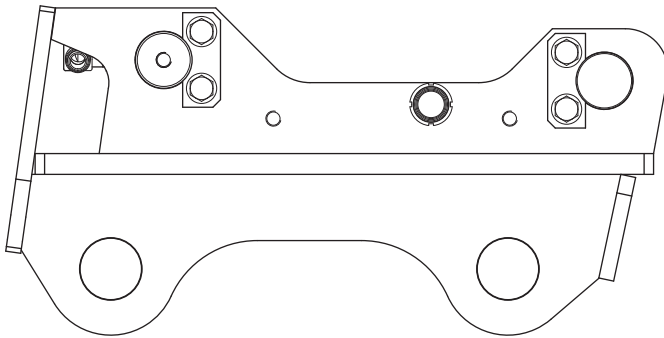
- ① 完全油圧式仕様に早変わり!  
完全油圧式ワンキャッチシリーズ  
対応アダプタ
- ② 2ポート(一系統配管) 対応
- ③ アダプタピンで取付ければ  
従来型も使用可能

完全油圧式ワンキャッチシリーズ専用アダプタ PAT.P

# アダプタのアダプタ

OC-32-BA-2 OC-37-BA-2 OC-62-BA-2  
OC-122-BA-2 OC-202-BA-2

## ■仕様図



## ■主な仕様

型 式	OC-32-BA-2	OC-37-BA-2	OC-62-BA-2	OC-122-BA-2	OC-202-BA-2
対応完全油圧式ワンキャッチ	OC-32HP・OC-37HP OC-32EHP・OC-37EHP		OC-62HP OC-62EHP	OC-122HP OC-122EHP	OC-202HP
質 量 kg	40		80	140	270

※クラスが異なる油圧ショベルには取付けることができません。※完全油圧式ワンキャッチシリーズ専用機種です。  
※仕様は、改良のため予告なく変更することがあります。