

ワンキャッチ



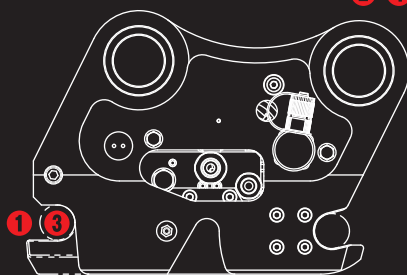
完全油圧式
OC-17EHP
OC-32EHP
OC-37EHP
OC-62EHP
OC-122EHP

※写真は OC-32EHP です。

完全油圧式クイックヒッチ PAT

完全油圧式ワンキャッチ プラス

ショベルへの
追加配管不要！
1系統配管で
開閉・旋回が可能



② ④

①電気カップリング搭載モデル

②ショベル側の改造は必要なし！

③油圧配管1系統で油圧旋回タイプの
アタッチメントが使える

④1人で安全に素早い交換作業が可能

TAGUCHI

完全油圧式クイックヒッチ PAT

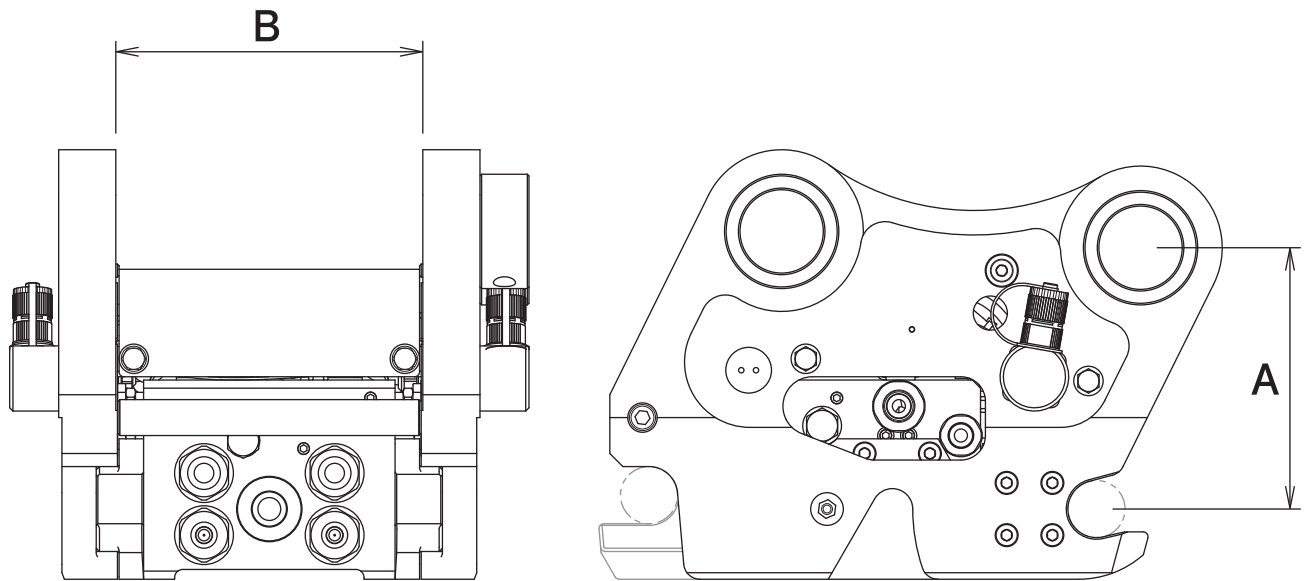
Quick Hitch

完全油圧式

完全油圧式ワンキャッチ プラス

OC-17EHP OC-32EHP OC-37EHP OC-62EHP OC-122EHP

■ 本体寸法



■ 主な仕様

型 式	OC-17EHP	OC-32EHP	OC-37EHP	OC-62EHP	OC-122EHP
本体クラスの目安 ton	1.2~2.5	3~4	3~5.5	6~8	12~14
最大使用圧力 MPa	24.5			27.4	34.3
オフセット距離 A mm	155	160	170	200	210
ブラケット幅 B mm	151	188		243	315
シガーソケット電圧 V	DC12			DC24	
質 量 kg	38	50	52	120	220
アダプタタイプ	○				

※作業用アタッチメント側には専用アタッチメントまたは専用ブラケットの取付けが必要となります。 ※1往復の油圧配管が必要です(但し、OC-17EHP・OC-32EHP・OC-37EHP以外の機種は、作業用アタッチメントによりドレン配管が必要となる場合があります)。 ※使用圧力は作業用アタッチメントにより異なります。 ※使用される油圧ショベルのシガーソケット電圧はスイッチボックス用、操作スイッチ用と2口必要です。 ※使用される油圧ショベルのシガーソケット電圧が上記と異なる場合は当社販売代理店にご相談ください。 ※クラスが異なる油圧ショベルには取付けることができません。

※仕様は、改良のため予告なく変更することがあります。