

# Magnet Pulverizer



油圧発電マグネット  
「マグ・ゴン」搭載!!



MC-36M2C  
MC-52FM3A  
MC-75FM4A  
MC-75FM5A  
MC-135FM4A  
MC-135FM5A  
MC-212FM5A  
MC-212FM7A

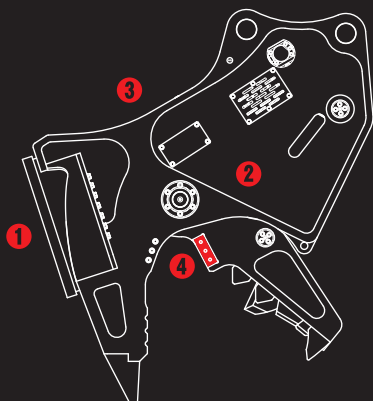
※写真はMC-135FM5Aです。

低騒音・低振動

油圧発電式磁石付小割圧碎機

# MC小割機 with マグ・ゴン

1台2役で  
省人化!  
1系統で使える  
小割マグネット



① 1系統配管でOK! 電気配線が不要な  
油圧発電式マグネット「マグ・ゴン」搭載

② 大型シリンダと増速バルブで  
低騒音・低振動な作業を実現

③ 削り出しの本体フレームで  
軽量化&耐久性UPを実現

④ オリジナル特殊鋼ブレード

TAGUCHI

低騒音・低振動

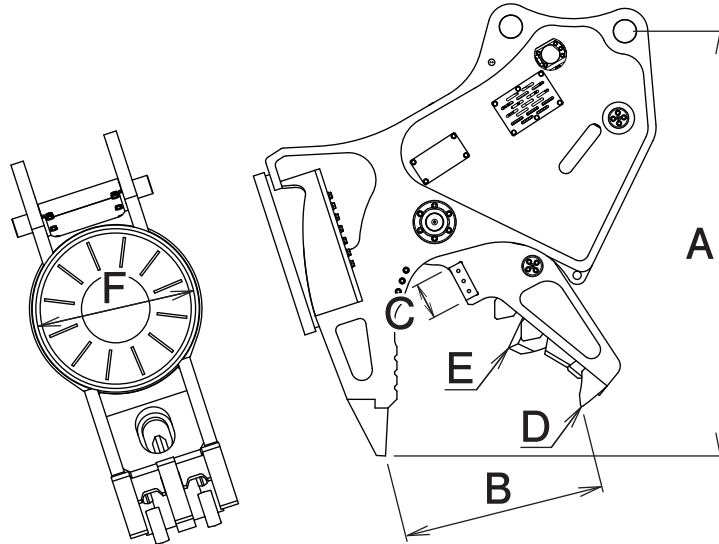
Magnet Pulverizer

油圧発電式磁石付小割圧砕機

# MC小割機 with マグ・ゴン

MC-36M2C MC-52FM3A MC-75FM4A MC-75FM5A  
MC-135FM4A MC-135FM5A MC-212FM5A MC-212FM7A

## ■ 本体寸法



## ■ 主な仕様

型 式	MC-36M2C	MC-52FM3A	MC-75FM4A	MC-75FM5A	MC-135FM4A	MC-135FM5A	MC-212FM5A	MC-212FM7A
本体クラスの目安 ton	3~5	3.5~5.5	6~8		12~14		20~22	
使用圧力 MPa	24.5				31.4			
最大使用圧力 MPa	24.5		27.4		34.3			
本体長さ A mm	955	1120	1340		1570		1860	
最大開口幅 B mm	430	510	620		750		885	
ブレード長 C mm	70		100		120		160	
先端圧砕力 D kN	178	226	369		547		725	
中央圧砕力 E kN	282	353	534		882		1170	
マグネット使用定格 %ED	50*	60(6分通電4分休止の繰り返し周期)						
マグネット消費電力 kW	0.1	0.37	0.5	1.0	0.5	1.0	3.3	
マグネット径 F mm	∅ 200	∅ 300	∅ 400	∅ 500	∅ 400	∅ 500		∅ 700
質 量 kg	290	440	770	940	1260	1400	2160	2370

※1往復の油圧配管が必要です。 ※MC-36M2Cは、DC12Vのバッテリー式です。 \*5分通電5分休止の繰り返し周期。 ※本製品を取付ける油圧ショベルには、アームの補強をおすすめします。 ※クラスが異なる油圧ショベルには取付けることができません。 ※マグネット製品をご使用になる際には、「車両系建設機械運転技能講習修了証」(整地・運搬・積込及び掘削用)に加えて、「小型移動式クレーン運転技能講習修了証」の取得を推奨します。 ※仕様は、改良のため予告なく変更することがあります。

## ■ マグネット最大吸着質量目安

型 式	銑 鉄	鋼板切断屑	切 屑
M2C	10 kg	5 kg	2 kg
FM3	15 kg	5 kg	2 kg
FM4	60 kg	20 kg	10 kg
FM5	120 kg	90 kg	25 kg
FM7	350 kg	200 kg	100 kg