

# Magnet Pulverizer

ワンキャッチ  
OC-HP

対応

ワンキャッチ  
OC-EHP

対応



油圧発電マグネット  
「マグ・ゴン」搭載!!



MC-52FM3A-HP  
MC-75FM4A-HP  
MC-75FM5A-HP  
MC-135FM4A-HP  
MC-135FM5A-HP

※写真は MC-135FM4A-HP です。

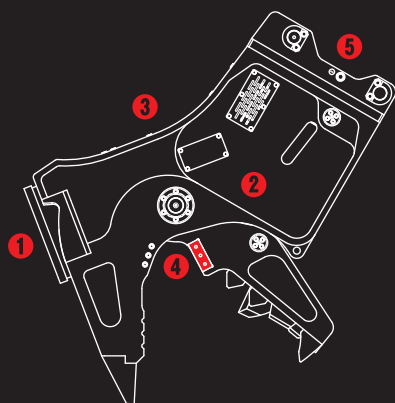
<完全油圧式ワンキャッチシリーズ仕様>

油圧発電式磁石付小割圧碎機 PAT.P

低騒音・低振動

# MC小割機 with マグ・ゴン

もう電気配線は  
必要なし!



①系統配管でOK! 電気配線が不要な  
油圧発電式マグネット「マグ・ゴン」搭載

②大型シリンダと増速バルブで  
低騒音・低振動な作業を実現

③削り出しの本体フレームで  
軽量化&耐久性UPを実現

④オリジナル特殊鋼ブレード

⑤完全油圧式ワンキャッチシリーズ仕様

TAGUCHI

低騒音・低振動

Magnet Pulverizer

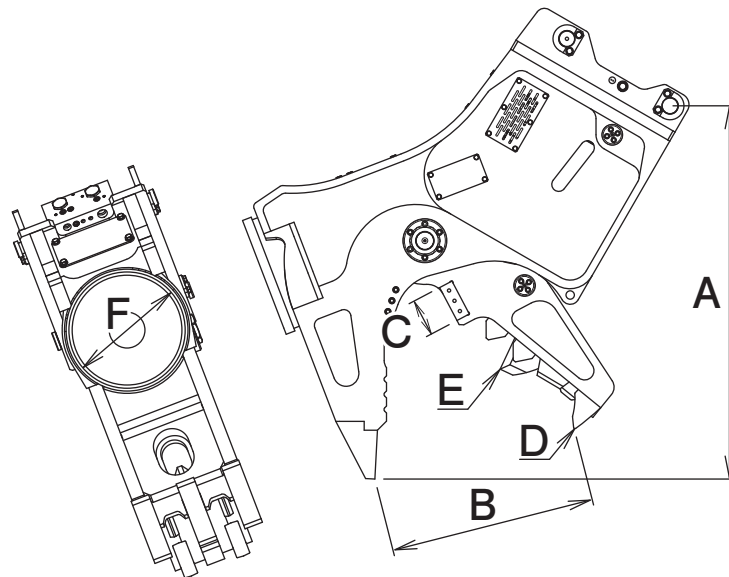
<完全油圧式ワンキャッチシリーズ仕様>

油圧発電式磁石付小割圧砕機 PAT.P

# MC小割機 with マグ・ゴン

MC-52FM3A-HP MC-75FM4A-HP MC-75FM5A-HP  
MC-135FM4A-HP MC-135FM5A-HP

## ■ 本体寸法



## ■ 主な仕様

型 式	MC-52FM3A-HP	MC-75FM4A-HP	MC-75FM5A-HP	MC-135FM4A-HP	MC-135FM5A-HP
対応完全油圧式ワンキャッチ	OC-32HP・OC-32EHP OC-37HP・OC-37EHP	OC-62HP・OC-62EHP		OC-122HP・OC-122EHP	
使用圧力 MPa	24.5			31.4	
最大使用圧力 MPa	24.5		27.4		34.3
本体長さ A mm	1000		1280		1390
最大開口幅 B mm	510		620		750
ブレード長 C mm	70		100		120
先端圧砕力 D kN	226		369		547
中央圧砕力 E kN	353		534		882
マグネット使用定格 %ED	60 (6分通電4分休止の繰り返し周期)				
マグネット消費電力 kW	0.37	0.5	1.0	0.5	1.0
マグネット径 F mm	∅ 300	∅ 400	∅ 500	∅ 400	∅ 500
質 量 kg	490	800	950	1370	1510

※1往復の油圧配管が必要です。 ※本製品を取付ける油圧ショベルには、アームの補強をおすすめします。 ※クラスが異なる油圧ショベルには取付けることができません。 ※マグネット製品をご使用になる際には、「車両系建設機械運転技能講習修了証」(整地・運搬・積込及び掘削用)に加えて、「小型移動式クレーン運転技能講習修了証」の取得を推奨します。 ※完全油圧式ワンキャッチシリーズ専用機種です。 ※仕様は、改良のため予告なく変更することがあります。

## ■ マグネット最大吸着質量目安

型 式	銑 鉄	鋼板切断屑	切 屑
FM3	15 kg	5 kg	2 kg
FM4	60 kg	20 kg	10 kg
FM5	120 kg	90 kg	25 kg
FM7	350 kg	200 kg	100 kg