

雑木&草刈り機  
**クサカルゴン**

国土交通省  
新技術情報提供システム

**NETIS**

CG-240010-VE



KS-17  
KSH-32-2  
KSH-37-2  
KS-62  
KS-122  
KS-202-GFT

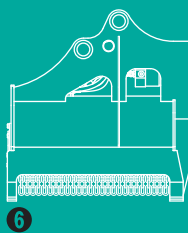
\*写真は KS-62 です。

雑木&草刈り機

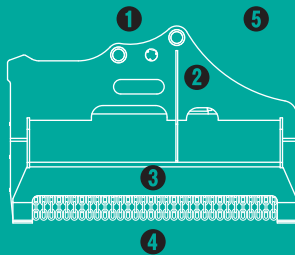
**クサカルゴン**

雑草、雑木を  
強力に粉碎!

▼KSHタイプ



▼KSタイプ



- ① ブレーカ配管でOK (ドレン配管は不要)
- ② クラス最速! フローコントロールバルブ搭載
- ③ 新型強化ブラケット、ハンマーナイフ方式
- ④ 飛散防止チェーン採用
- ⑤ NETIS登録商品 / 登録番号:CG-240010-VE
- ⑥ さらに際まで刈れる新ブラケット (KSH)

**TAGUCHI**

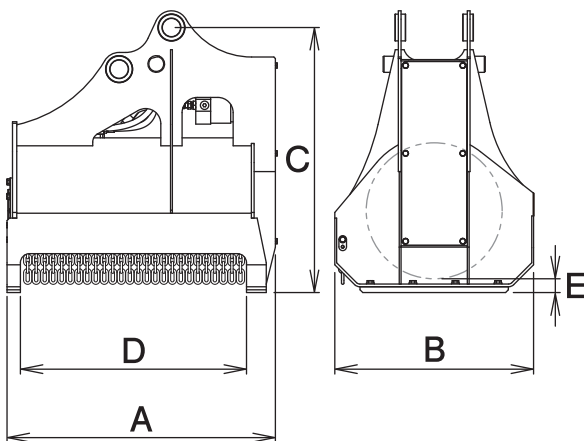
雑木&草刈り機

# クサカルゴン

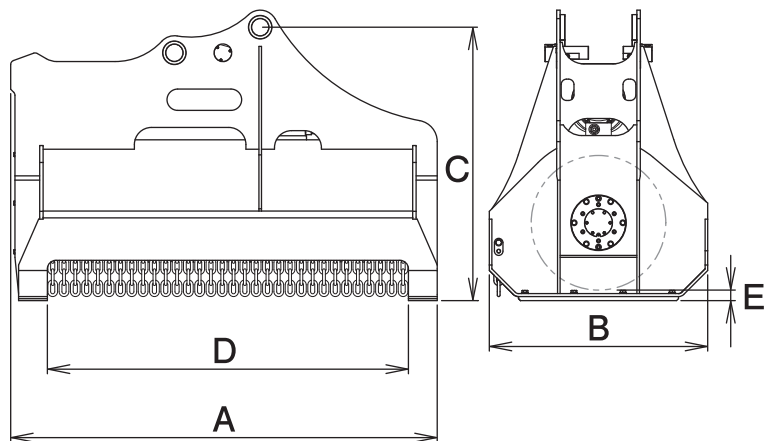
KS-17 KSH-32-2 KSH-37-2 KS-62 KS-122 KS-202-GFT

## ■ 本体寸法

### ▼KSHタイプ



### ▼KSタイプ



## ■ 主な仕様

型 式	KS-17	KSH-32-2	KSH-37-2	KS-62	KS-122	KS-202-GFT
本体クラスの目安 ton	1.2~2	2~4	3~5	6~8	12~14	20~22
全 長 A mm	590	885	1000	1380	2000	2420
全 幅 B mm	575	655	660	830	1020	1030
全 高 C mm	675	870	940	1100	1280	1450
刈 幅 D mm	450	745	830	1150	1690	2090
刈 高 E mm	30	45		50		
爪 枚 数 枚	12	18		24	36	48
ナイフ周速 m/s	59	60	62	63	79	
質 量 kg	130	230	300	540	1130	1930

※ブレーカ配管又は1往復の油圧配管が必要です。※背圧が3.4MPaを超える油圧シヨベルでは使用できません。

※クラスが異なる油圧シヨベルには取付けることができません。※仕様は、改良のため予告なく変更することがあります。