

雑木&草刈り機
クサカルゴン



KS-17-HP
KSH-32-2-HP
KSH-37-2-HP
KS-62-GFT-HP
KS-122-GFT-HP
KS-202-GFT-HP

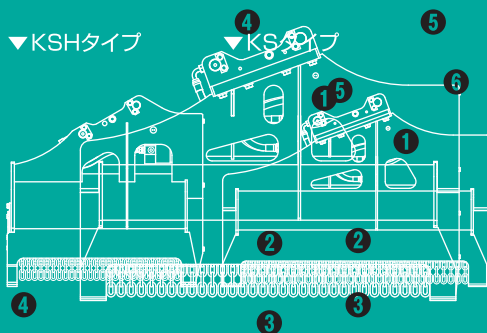
※写真は KS-122-GFT-HP です。

＜完全油圧式ワンキャッチシリーズ仕様＞

雑木&草刈り機 PAT.P

クサカルゴン

雑草、雑木を
強力に粉碎!



- ① クラス最速! フローコントロールバルブ搭載
- ② 新型強化ブラケット、ハンマーナイフ方式
- ③ 飛散防止チェーン採用
- ④ さらに際まで刈れる新ブラケット(KSH)
- ⑤ 完全油圧式ワンキャッチシリーズ仕様
- ⑥ NETIS登録商品 / 登録番号:CG-240010-VE

TAGUCHI

<完全油圧式ワンキャッチシリーズ仕様>

雑木&草刈り機 PAT.P

Grass Cutter

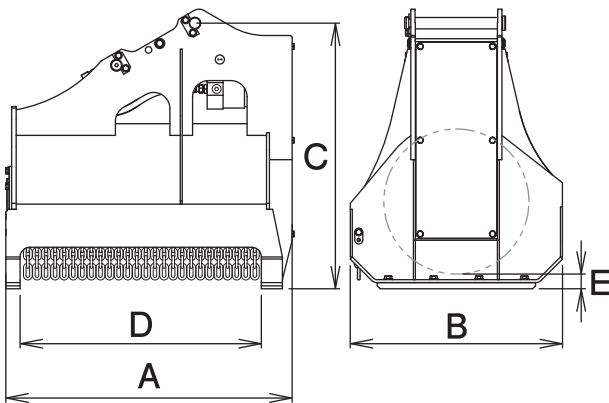
クサカルゴン

KS-17-HP KSH-32-2-HP KSH-37-2-HP

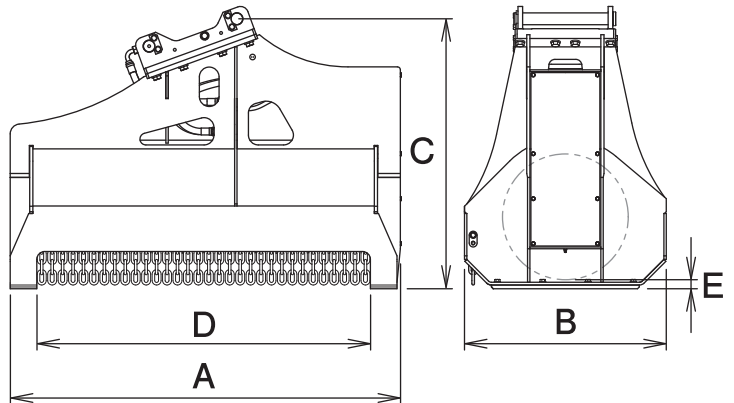
KS-62-GFT-HP KS-122-GFT-HP KS-202-GFT-HP

■ 本体寸法

▼KSHタイプ



▼KSタイプ



■ 主な仕様

型 式	KS-17-HP	KSH-32-2-HP	KSH-37-2-HP
対応完全油圧式ワンキャッチ	OC-17HP・OC-17EHP	OC-32HP・OC-37HP・OC-32EHP・OC-37EHP	
全 長 A mm	590	885	1000
全 幅 B mm	575	655	660
全 高 C mm	695	820	830
刈 幅 D mm	450	745	830
刈 高 E mm	30	45	
爪 枚 数 枚	12	18	
ナイフ周速 m/s	59	60	62
質 量 kg	160	250	320

型 式	KS-62-GFT-HP	KS-122-GFT-HP	KS-202-GFT-HP
対応完全油圧式ワンキャッチ	OC-62HP・OC-62EHP	OC-122HP・OC-122EHP	OC-202HP
全 長 A mm	1380	1980	2420
全 幅 B mm	830	1020	1030
全 高 C mm	1120	1370	1530
刈 幅 D mm	1150	1690	2090
刈 高 E mm	50	45	50
爪 枚 数 枚	24	36	48
ナイフ周速 m/s	63	79	
質 量 kg	600	1260	1960

※ブレーカ配管又は1往復の油圧配管が必要です。※背圧が3.4MPaを超える油圧ショベルでは使用できません。
 ※クラスが異なる油圧ショベルには取付けることができません。※完全油圧式ワンキャッチシリーズ専用機種です。
 ※仕様は、改良のため予告なく変更することがあります。