

Screening Bucket



HR-122
HR-202

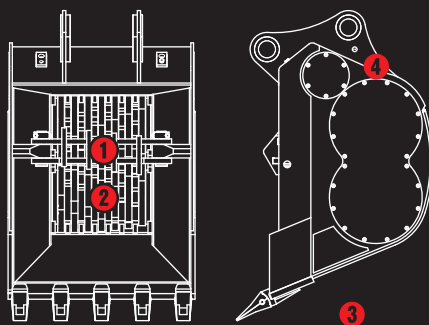
※写真は HR-202 です。

低騒音・低振動

ガラ処理バケット

HRひまわり

「すくって、砕いて、積む」
一連の処理作業を
油圧ショベル1台で!



- ① クラッシュバーで押さえて破碎
- ② 偏心回転する2つの破碎歯
- ③ 40ミリ・アンダーまで粉碎
- ④ グリースアップはHR-122は4箇所、HR-202は2箇所OK

TAGUCHI

低騒音・低振動

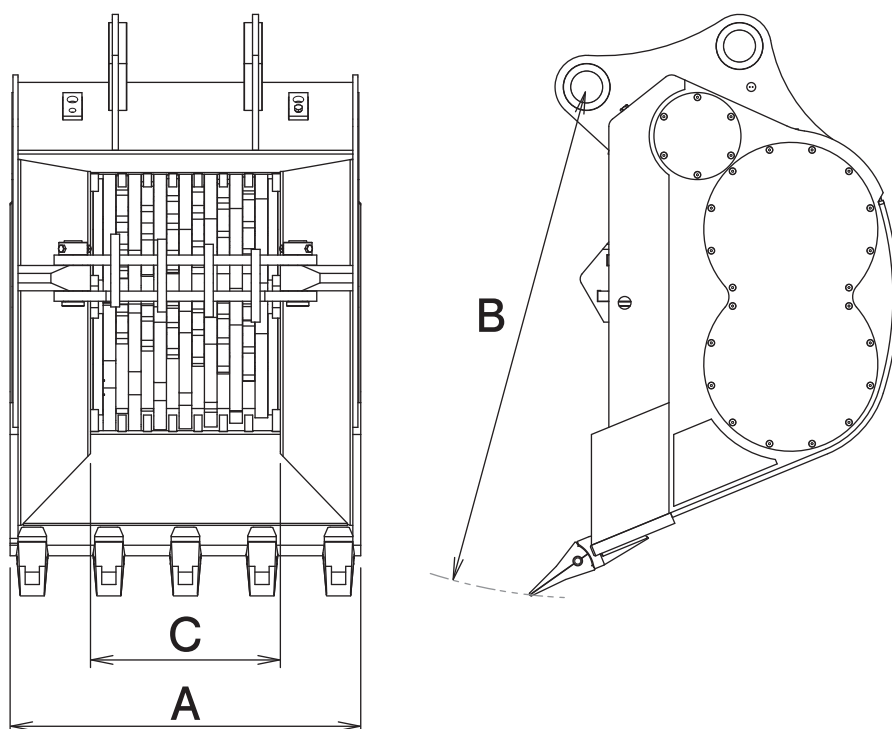
Screening Bucket

ガラ処理バケット

HRひまわり

HR-122 HR-202

■ 本体寸法



■ 主な仕様

型	式	HR-122	HR-202
本体クラスの目安	ton	12~14	20~22
使用圧力	MPa	27.4*	
バケット幅	A mm	870	1110
バケット長さ	B mm	1410	1620
破碎軸幅	C mm	425	600
処理能力	ton/h	10~35	20~60
質量	kg	1640	2490

*使用圧力補足：リリーフ弁内蔵。※1往復の油圧配管が必要です(但し、背圧が3.4MPaを超える場合、ドレン配管が必要です)。
※クラスが異なる油圧ショベルには取付けることができません。※仕様は、改良のため予告なく変更することがあります。