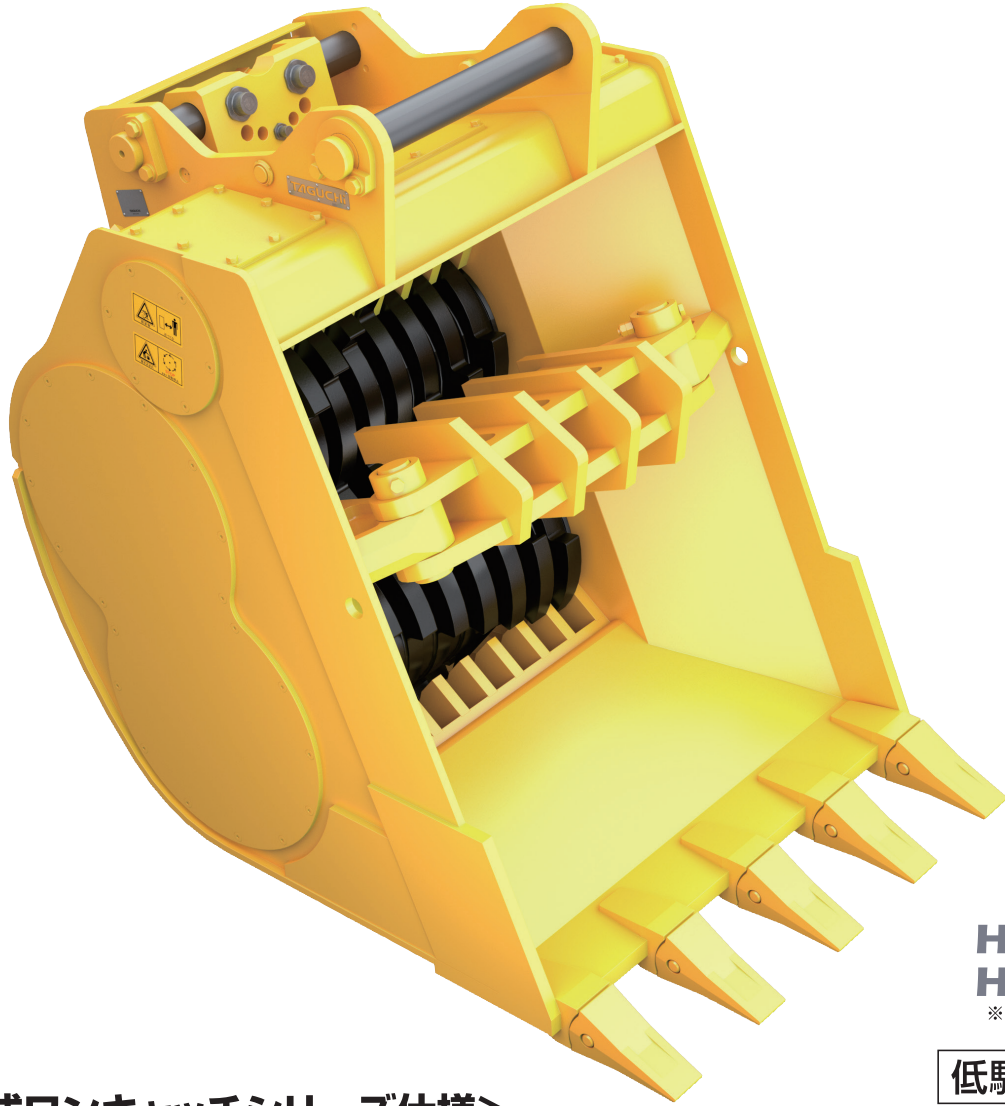


Screening Bucket



HR-122-HP
HR-202-HP

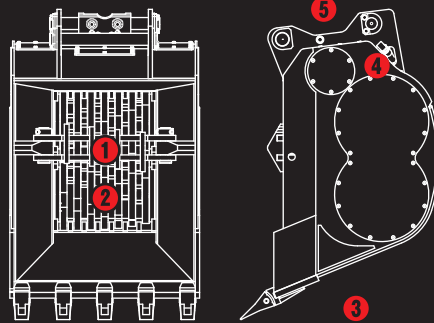
※写真は HR-202-HP です。

低騒音・低振動

＜完全油圧式ワンキャッチシリーズ仕様＞
ガラ処理バケット PAT.P

HRひまわり

「すくって、砕いて、積む」
一連の処理作業を
油圧ショベル1台で!



①クラッシュバーで押さえて破碎

②偏心回転する2つの破碎歯

③40ミリ・アンダーまで粉碎

④グリースアップは2箇所でもOK
HR-122-HP：4箇所

⑤完全油圧式ワンキャッチシリーズ仕様

TAGUCHI

低騒音・低振動

Screening Bucket

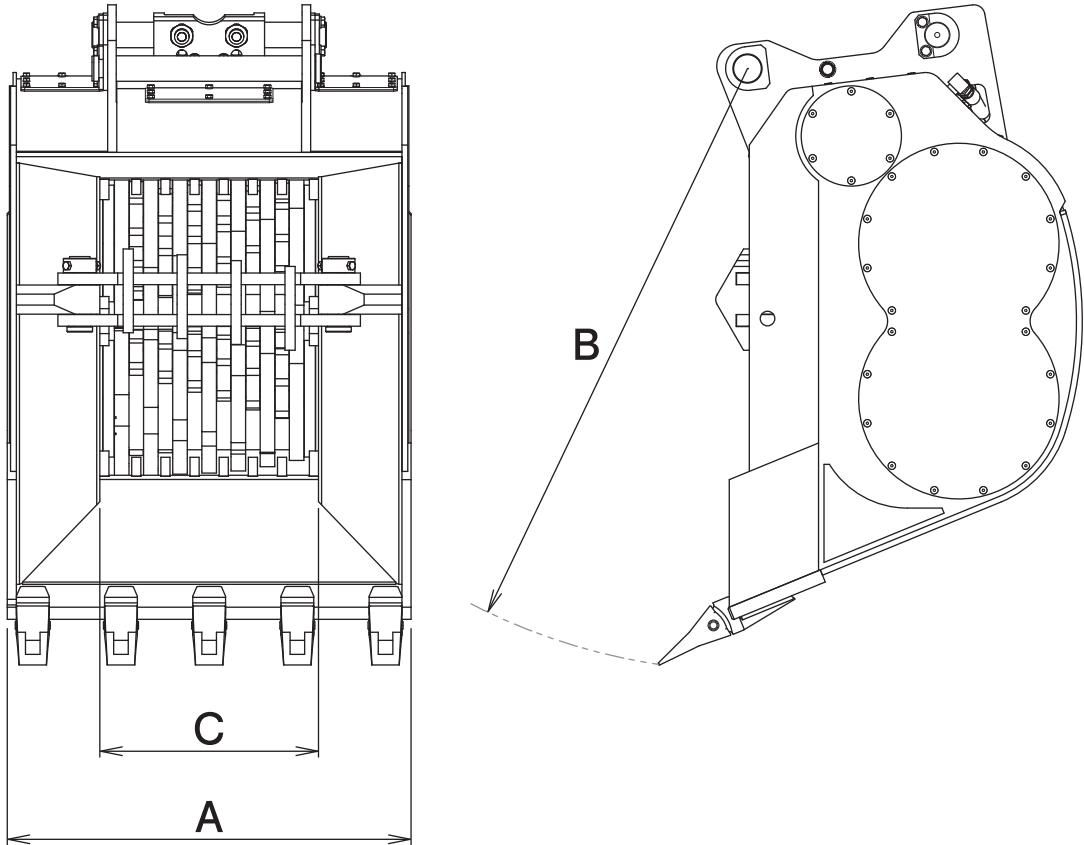
<完全油圧式ワンキャッチシリーズ仕様>

ガラ処理バケット PAT.P

HRひまわり

HR-122-HP HR-202-HP

■ 本体寸法



■ 主な仕様

型 式	HR-122-HP	HR-202-HP
本体クラスの目安	OC-122HP・OC-122EHP	OC-202HP
使用圧力 MPa	27.4 *	
バケット幅 A mm	870	1110
バケット長さ B mm	1420	1650
破碎軸幅 C mm	425	600
処理能力 ton/h	10~35	20~60
質量 kg	1630	2560

*使用圧力補足:リリーフ弁内蔵。※1往復の油圧配管が必要です(但し、背圧が3.4MPaを超える場合、ドレン配管が必要です)。

※クラスが異なる油圧ショベルには取付けることができません。※完全油圧式ワンキャッチシリーズ専用機種です。

※仕様は、改良のため予告なく変更することがあります。

TAGUCHI

<https://www.taguchi.co.jp/>