



▲GV-122LFM4A
首振り型



GV-122SFM4A ▶
全旋回型

油圧発電マグネット
「マグ・ゴン」搭載!!



GV-122LFM4A
GV-122SFM4A
GV-202SFM4A
GV-302SFM5A
GV-402SFM7A

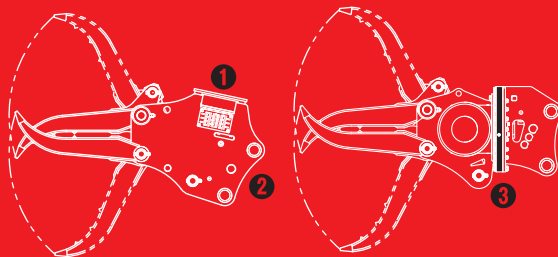
油圧発電式磁石付つかみ機 PAT(GV-SFM)

GRASPER with マグ・ゴン

▼GV-LFM(首振り型)

▼GV-SFM(全旋回型)

ベストセラーの
つかみ機と油圧発電
マグネットが合体!



- ① 油圧配管のみで使用可能な
油圧発電式マグネット「マグ・ゴン」搭載
- ② 首振り(チルト式)機能搭載
- ③ GV-SFM: 首振り機能に
360°全旋回機能をプラス

油圧発電式磁石付つかみ機 PAT(GV-SFM)

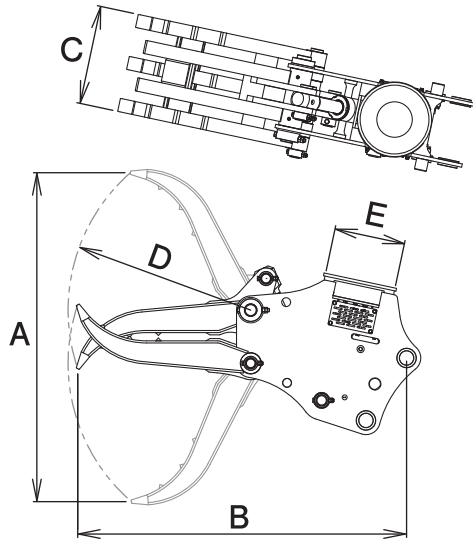
グラスパー with マグ・ゴン

Magnet Grapple

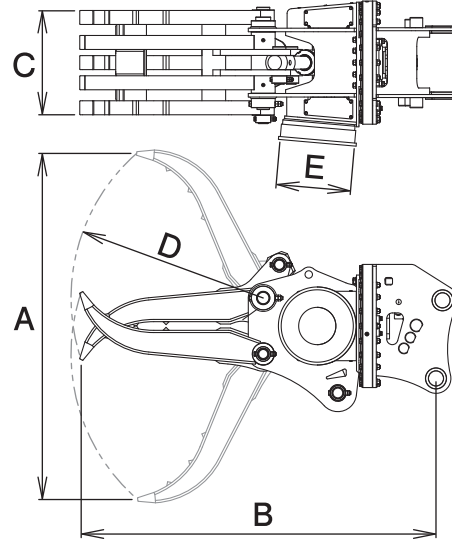
GV-122LFM4A GV-122SFM4A GV-202SFM4A GV-302SFM5A GV-402SFM7A

■ 本体寸法

▼GV-LFM(首振り型)



▼GV-SFM(全旋回型)



■ 主な仕様

型 式	GV-122LFM4A	GV-122SFM4A	GV-202SFM4A	GV-302SFM5A	GV-402SFM7A
本体クラスの目安 ton	12~14		20~22	30~37	40~45
最大使用圧力 MPa	34.3				
推奨流量 L/min	120		200	300	400
最大開口幅 A mm	1860		2260	2540	2810
本体長さ B mm	1860	1900	2330	2600	2890
爪幅 C mm	560		695	825	910
爪長さ D mm	1030		1260	1440	1590
マグネット使用定格 %ED	60(6分通電4分休止の繰り返し周期)				
マグネット消費電力 kW	0.5		0.5	1.0	3.3
マグネット径 E mm	∅400			∅500	∅700
質量 kg	770	990	1650	2570	4000
旋回速度	固定	—			
	可変	—		○	

※Lタイプには、1往復の油圧配管が必要です。※Sタイプには、2往復の油圧配管が必要です(但し、旋回中の背圧が2MPaを超える場合、ドレン配管が必要です)。※グラスパーシリーズを取付ける油圧ショベルには、アームの損傷を防ぐために、アームの補強をおすすめします。※クラスが異なる油圧ショベルには取付けることができません。※マグネット製品をご使用になる際には、「車両系建設機械運転技能講習修了証」(整地・運搬・積込及び掘削用)に加えて、「小型移動式クレーン運転技能講習修了証」の取得を推奨します。

■ マグネット最大吸着質量目安

型 式	最大吸着質量目安		
	銑 鉄	鋼板切断屑	切 屑
GV-122LFM4A	60kg	20kg	10kg
GV-122SFM4A			
GV-202SFM4A			
GV-302SFM5A	120kg	90kg	25kg
GV-402SFM7A	350kg	200kg	100kg