

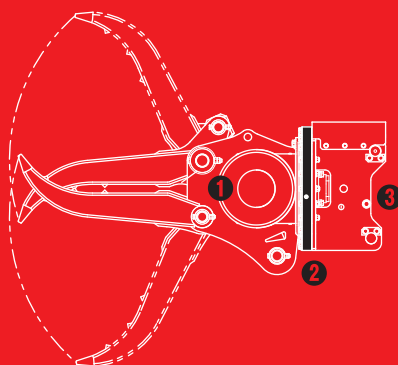
<完全油圧式ワンキャッチ仕様>
油圧発電式磁石付つかみ機 PAT

GV-122SFM4A-HP
GV-402SFM7A-HP

※写真は GV-122SFM4A-HP です。

全旋回グラスパー with マグ・ゴン

つかんだままの
旋回操作とマグネット
作業を1台で可能に!



- ① 1往復の油圧配管のみで使用可能な油圧発電式マグネット「マグ・ゴン」搭載
- ② 首振り機能に360°全旋回機能をプラス
- ③ 完全油圧式ワンキャッチ仕様

<完全油圧式ワンキャッチ仕様>

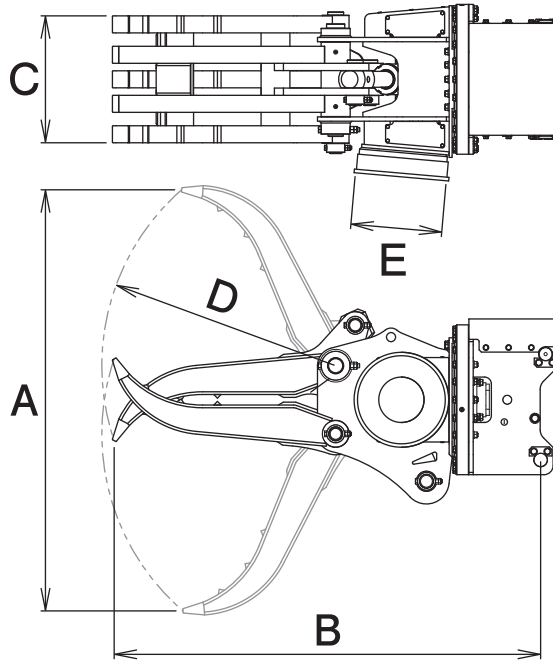
油圧発電式磁石付つかみ機 PAT

全回転グラスパー with マグ・ゴン

Magnet Grapple

GV-122SFM4A-HP GV-402SFM7A-HP

■ 本体寸法



■ 主な仕様

型 式	GV-122SFM4A-HP	GV-402SFM7A-HP
対応完全油圧式ワンキャッチ	OC-122HP	OC-402HP
最大使用圧力 MPa	34.3	
推奨流量 L/min	120	
最大開口幅 A mm	1860	2810
本体長さ B mm	1880	2810
爪幅 C mm	560	910
爪長さ D mm	1030	1590
マグネット使用定格 %ED	60 (6分通電4分休止の繰り返し周期)	
マグネット消費電力 kW	0.5	3.3
マグネット径 E mm	∅ 400	∅ 700
質量 kg	1080	4260

※2往復の油圧配管が必要です(但し、旋回用油圧配管の背圧が2MPaを超える場合、ドレン配管が必要です)。※グラスパーシリーズを取付ける油圧シヨベルには、アームの損傷を防ぐために、アームの補強をおすすめします。※クラスが異なる油圧シヨベルには取付けることができません。※完全油圧式ワンキャッチ専用機種です。※マグネット製品をご使用になる際には、「車両系建設機械運転技能講習修了証」(整地・運搬・積込及び掘削用)に加えて、「小型移動式クレーン運転技能講習修了証」の取得を推奨します。※仕様は、改良のため予告なく変更することがあります。

■ マグネット最大吸着質量目安

型 式	最大吸着質量目安		
	銑 鉄	鋼板切断屑	切 屑
GV-122SFM4A	60kg	20kg	10kg
GV-402SFM7A	350kg	200kg	100kg