

Hydraulic Breaker



GB-09T
GB-17T
GB-32T
GB-42T
GB-62T
GB-62TH
GB-135T
GB-212T
GB-352T

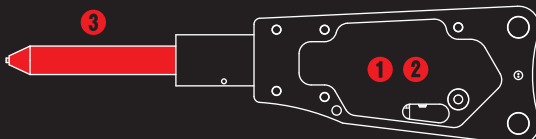
※写真はGB-62Tです。

油圧ブレーカ

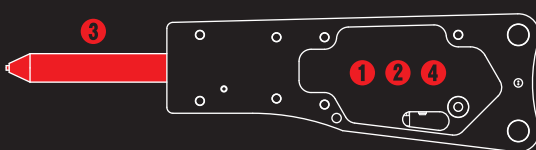
GBブレーカ

溶接一切なしの
削り出しブラケット

▼GB-Tタイプ



▼GB-THタイプ



① 溶接接合なしのシンプル構造

② ノンアキュムレータ構造

③ 芯入りチゼル標準搭載
(GB-09Tを除く)

④ 強化ブラケット型のTHタイプも

TAGUCHI

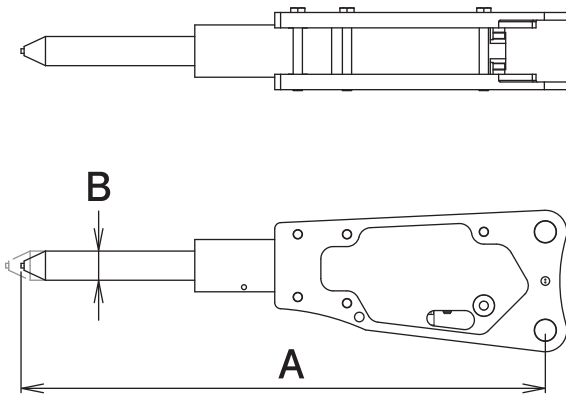
油圧ブレーカ

GBブレーカ

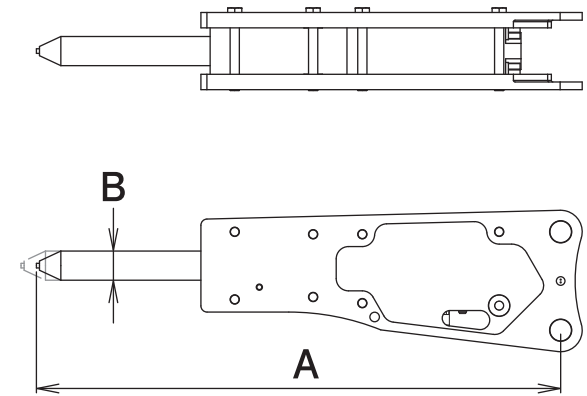
GB-09T GB-17T GB-32T GB-42T GB-62T GB-62TH
GB-135T GB-212T GB-352T

■ 本体寸法

▼ GB-Tタイプ



▼ GB-THタイプ



■ 主な仕様

型 式	GB-09T	GB-17T	GB-32T	GB-42T	GB-62T	GB-62TH	GB-135T	GB-212T	GB-352T
本体クラスの目安 ton	0.7~1.5	1.2~2	3~4	4~5.5	6~8		10~14	20~22	30~37
使用圧力 MPa	6~13	7~14	10~15	10~16			14~18		13~18
必要流量 L/min	18~25	20~30	25~45	35~60	45~80		80~120	160~200	180~230
本体長さ A mm	1010	1050	1290	1570	1705		2100	2540	3030
打撃数 bpm	930~1300	700~1200	550~1000				450~720	450~630	350~450
チゼル直径 B mm	φ40	φ45	φ58	φ75	φ95		φ105	φ135	φ155
質量 kg	65	100	200	300	410	490	850	1700	2790

※必ずブレーカモードで使用してください。※質量には、ブラケットを含みます。

※クラスが異なる油圧ショベルには取付けることができません。

※本製品の取付けには、BAタイプ(ブレーカ専用)のアダプタが必要です。

※仕様は、改良のため予告なく変更することがあります。

アダプタタイプ **BA**