

# Hydraulic Breaker



GB-05T-HP  
GB-17T-HP  
GB-32T-HP  
GB-42T-HP  
GB-62T-HP  
GB-135T-HP  
GB-212T-HP  
GB-352T-HP

※写真は GB-62T-HP です。

＜完全油圧式ワンキャッチシリーズ仕様＞

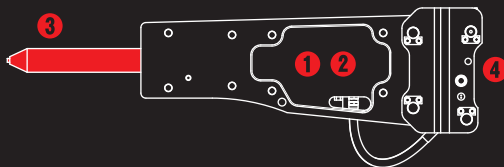
油圧ブレーカ PAT.P

# GBブレーカ

業界初!!

溶接なしの

削り出しブラケット



① 溶接接合なしのシンプル構造

② ノンアキュムレータ構造

③ 芯入りチゼル標準搭載  
(GB-05T-HPを除く)

④ 完全油圧式ワンキャッチシリーズ仕様

TAGUCHI

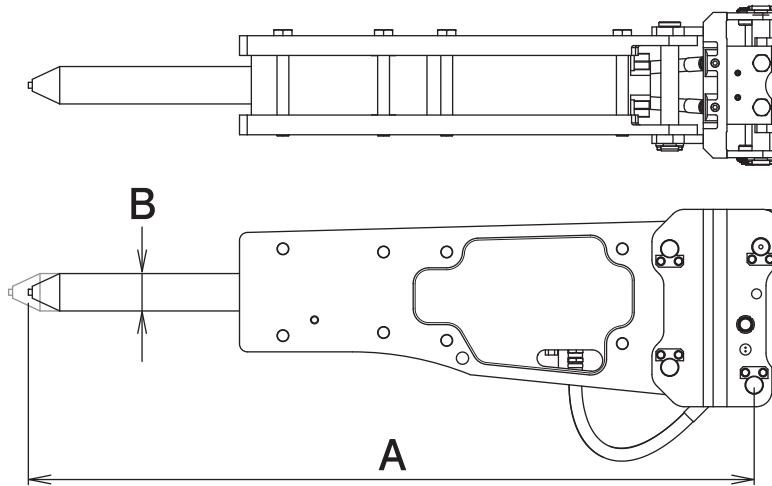
&lt;完全油圧式ワンキャッチシリーズ仕様&gt;

油圧ブレーカ PAT.P

# GBブレーカ

GB-05T-HP GB-17T-HP GB-32T-HP GB-42T-HP  
GB-62T-HP GB-135T-HP GB-212T-HP GB-352T-HP

## ■ 本体寸法



## ■ 主な仕様

型 式	GB-05T-HP	GB-17T-HP	GB-32T-HP	GB-42T-HP
対応完全油圧式ワンキャッチ	OC-05EHP-PC OC-05EHP-PC2	OC-17HP OC-17EHP	OC-32HP・OC-37HP OC-32EHP・OC-37EHP	
使用圧力 MPa	6~13	7~14	10~15	10~16
必要流量 L/min	18~25	20~30	25~45	35~60
本体長さ A mm	985	1080	1315	1590
打撃数 bpm	930~1300	700~1200	550~1000	
チゼル直径 B mm	φ40	φ45	φ58	φ75
質量 kg	90	140	240	330

型 式	GB-62T-HP	GB-135T-HP	GB-212T-HP	GB-352T-HP
対応完全油圧式ワンキャッチ	OC-62HP OC-62EHP	OC-122HP OC-122EHP	OC-202HP	OC-302HP
使用圧力 MPa	10~16	14~18		13~18
必要流量 L/min	45~80	80~120	160~200	180~230
本体長さ A mm	1840	2090	2510	3030
打撃数 bpm	550~1000	450~720	450~630	350~450
チゼル直径 B mm	φ95	φ105	φ135	φ155
質量 kg	590	1000	2070	2990

※必ずブレーカモードで使用してください。※質量には、ブラケットを含みます。

※クラスが異なる油圧ショベルには取付けることができません。

※完全油圧式ワンキャッチシリーズ専用機種です。※仕様は、改良のため予告なく変更することがあります。