

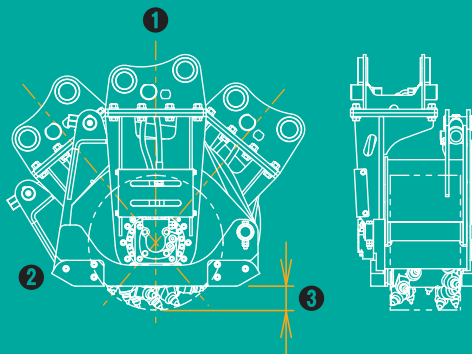


**ES-32-GFT**  
**ES-35**  
※写真はES-35です。

アスファルト切削機

# エスカルゴン

道路工事など  
アスファルトの  
ハツリ作業に



- ① 独立可動により水平切削が可能
- ② 切削作業の飛散を防止
- ③ 切削深さを自由に設定可能

**エスカルゴン**

ESCALARGON

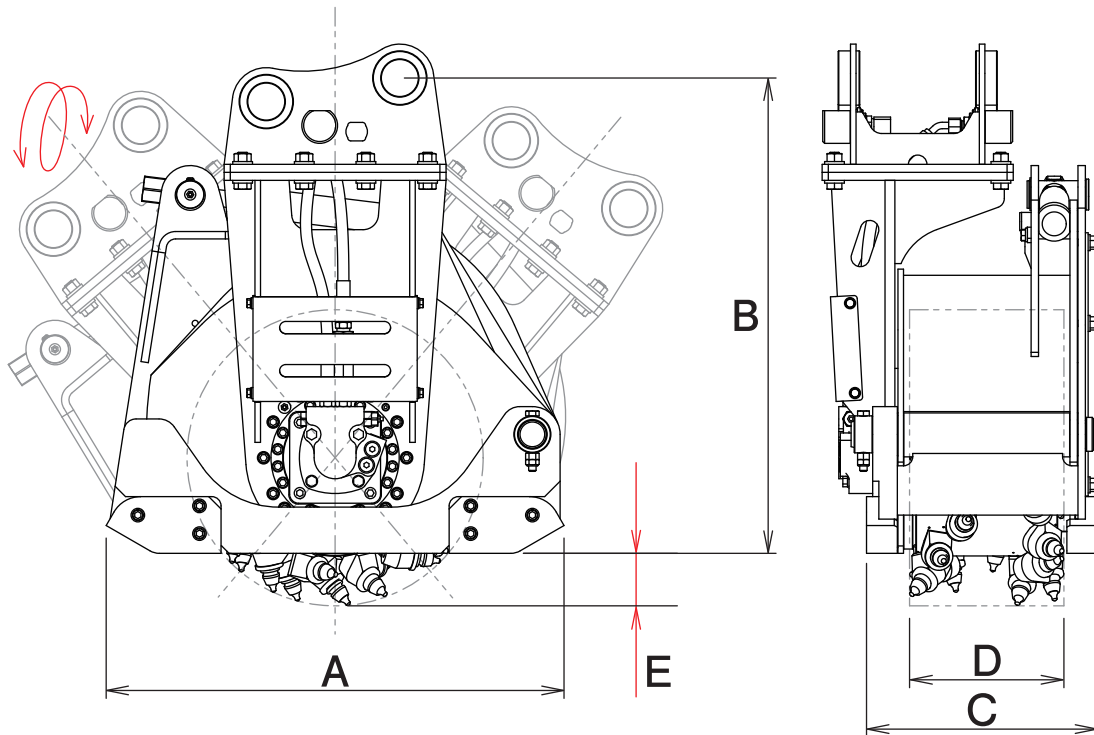
Asphalt Planer

アスファルト切削機

# エスカルゴン

ES-32-GFT ES-35

## ■ 本体寸法



## ■ 主な仕様

型 式	ES-32-GFT	ES-35
本体クラスの目安 ton	2.5~3.5	3~5
本体長さ A mm	745	765
本体高さ B mm	770	780
本体幅 C mm	375	435
切削幅 D mm	250	300
切削深さ E mm	0~85	0~100
回転数 rpm	100 (40 L/min時)	120 (50 L/min時)
質量 kg	300	340

※ブレーカ配管又は1往復の油圧配管が必要です。※背圧が2MPaを超える油圧ショベルでは使用できません。  
 ※コンクリート用切削ビットはオプションです。※クラスが異なる油圧ショベルには取付けることができません。  
 ※仕様は、改良のため予告なく変更することがあります。

**TAGUCHI**<https://www.taguchi.co.jp/>