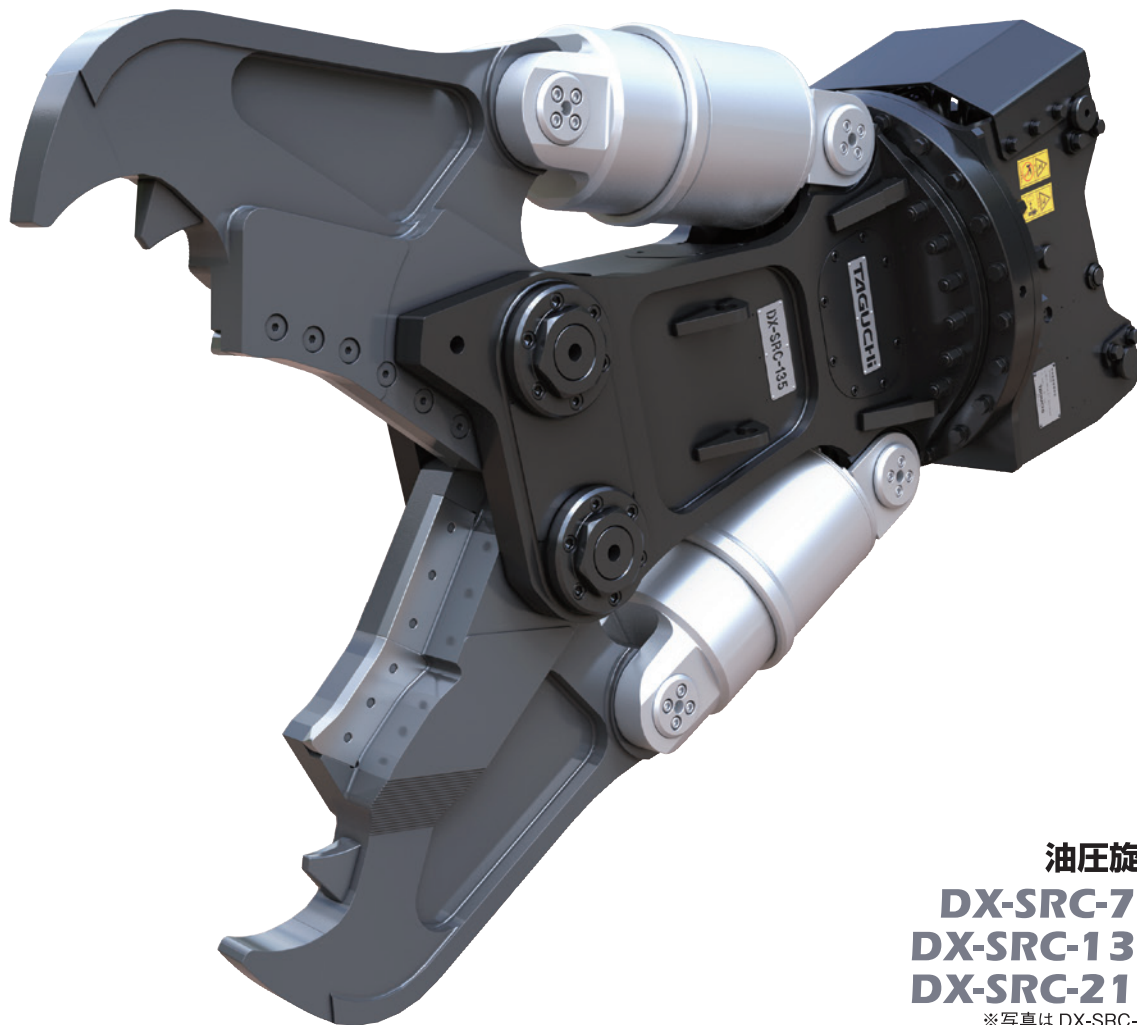


Crushing Cutter

ワンキャッチ
OC-HP

対応



油圧旋回タイプ

DX-SRC-72S-HP
DX-SRC-135S-HP
DX-SRC-212S-HP

※写真はDX-SRC-135S-HPです。

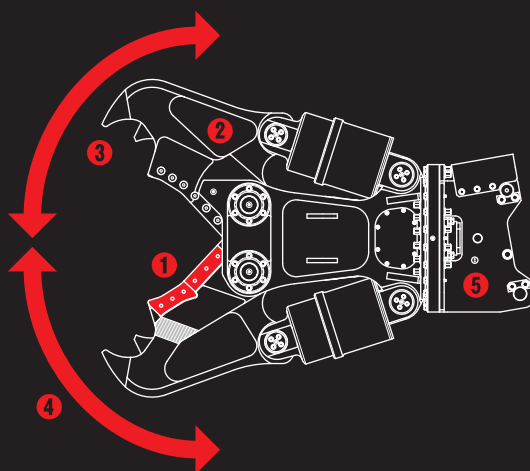
低騒音・低振動

<完全油圧式ワンキャッチ仕様>

ツインシリンダSRC切断・大割圧碎機 PAT

DX-SRC大割カッター

カッターと
大割機が融合した
究極のハイブリッド
モデル誕生!



- ① X型ブレードがSRC構造物を切断
- ② 強度がアップした削り出しアーム
- ③ 業界トップクラスの広い開口幅で
快適な大割、切断作業が可能
- ④ 油圧旋回仕様
- ⑤ 完全油圧式ワンキャッチ仕様

TAGUCHI

低騒音・低振動

Crushing Cutter

<完全油圧式ワンキャッチ仕様>

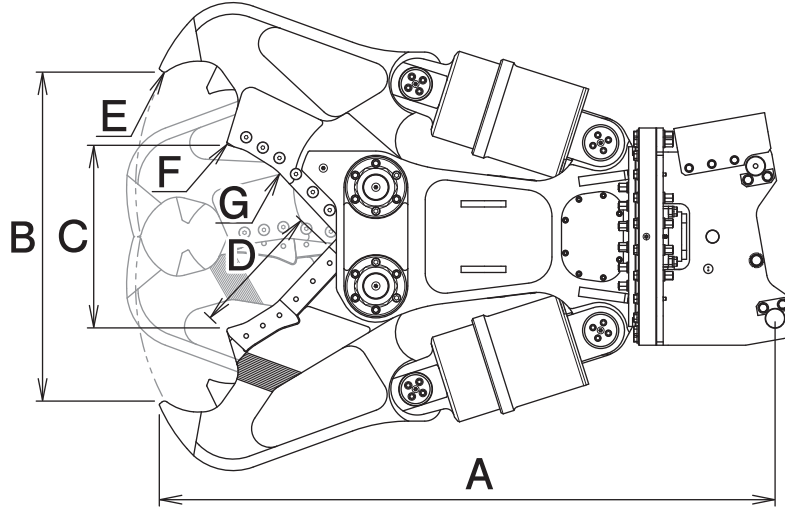
S / 油圧回転タイプ

ツインシリンダSRC切断・大割圧碎機 PAT

DX-SRC大割カッター

DX-SRC-72S-HP DX-SRC-135S-HP DX-SRC-212S-HP

■ 本体寸法



■ 主な仕様

型 式	DX-SRC-72S-HP	DX-SRC-135S-HP	DX-SRC-212S-HP
対応完全油圧式ワンキャッチ	OC-62HP	OC-122HP	OC-202HP
使用圧力 MPa	24.5	31.4	
最大使用圧力 MPa	27.4	34.3	
本体長さ A mm	1590	1870	2190
最大開口幅 B mm	730	1000	1250
ブレード最大開口幅 C mm	400	555	695
ブレード長 D mm	355	405	470
先端圧碎力 E kN	385	680	1220
ブレード先端切断力 F kN	573	978	1760
ブレード中央切断力 G kN	920	1500	2680
質量 kg	890	1590	2550

※2往復の油圧配管が必要です(但し、旋回中の背圧が2MPaを超える場合、ドレン配管が必要です)。
 ※本製品を取付ける油圧シヨベルには、アームの補強をおすすめします。※クラスが異なる油圧シヨベルには取付けることができません。
 ※完全油圧式ワンキャッチ専用機種です。※仕様は、改良のため予告なく変更することがあります。

■ H型鋼最大切断能力表

型 式	H 型 鋼 (mm)							
	構造用・広幅				構造用・細幅/中幅			
	高さ(H)	幅(B)	厚さ(t1)	厚さ(t2)	高さ(H)	幅(B)	厚さ(t1)	厚さ(t2)
DX-SRC-72	150	150	7	10	250	125	6	9
DX-SRC-135	200	200	8	12	350	175	7	11
DX-SRC-212	300	300	10	15	500	200	10	16

■ H型鋼寸法図

