

ドライブ  
ミキシング

DRIVE MIXING



▲ハニカム  
スケルトン仕様

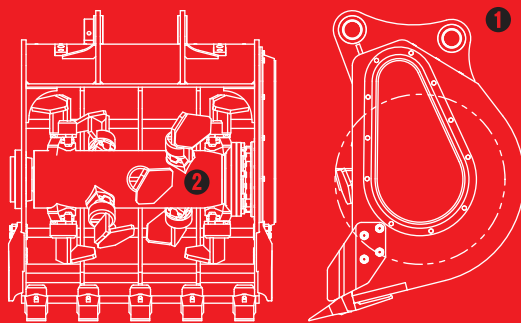
DM-62  
DM-122  
DM-202

※写真はDM-122(左)、DM-62(右)です。

地盤改良・ふるい・攪拌作業

# ドライブミキシング

地盤改良工事には  
これ1台で万全です!



① 掘削作業と高速混合作業が  
同時に行えます

② 強力なローターの回転により  
各種土壌改良剤の均等かつ  
高速な混合を実現

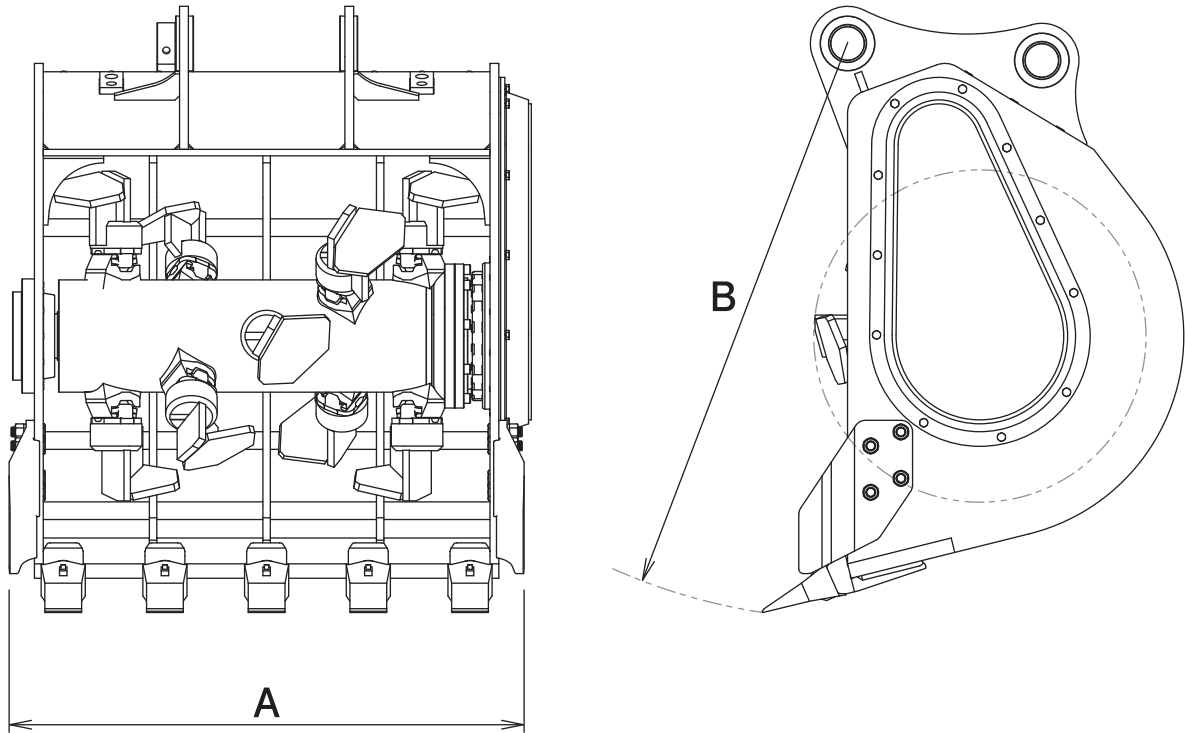
TAGUCHI

地盤改良・ふるい・攪拌作業

# ドライブミキシング

DM-62 DM-122 DM-202

## ■ 本体寸法



## ■ 主な仕様

型 式	DM-62	DM-122	DM-202
本体クラス目安 ton	6~8	12~14	20~22
最大使用圧力 MPa	27.4	34.3	
バケット幅 A mm	915	1110	1270
バケット長さ B mm	1050	1240	1450
回 転 数 rpm	100	129	
質 量 kg	570	850	1380

※1往復の油圧配管が必要です(但し、背圧が3.4MPa以上を超える場合、ドレン配管が別途必要です)。※網形状はクラスにより異なります。  
 ※クラスが異なる油圧シヨベルには取付けることができません。※仕様は、改良のため予告なく変更することがあります。