



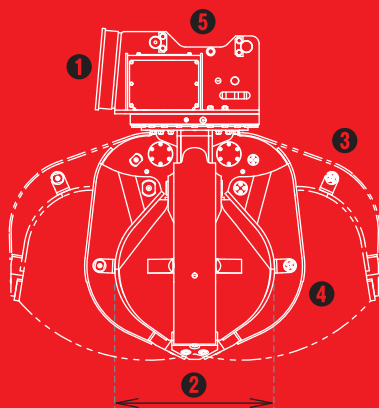
＜完全油圧式ワンキャッチ仕様＞
スクラップ処理・各種荷役作業 PAT.P

ARG-1800FM4A-HP
ARG-2300FM4A-HP

※写真は ARG-1800FM4A-HP です。

オレンジバケット with マグ・ゴン

業界初の完全密閉型
強い抱込みとマグネット
作業を1台で可能に!



- ①油圧発電式マグネット「マグ・ゴン」搭載
- ②オレンジ型 (ARG)
爪幅が広く、屑スクラップなどの比較的小さなスクラップに!
- ③完全密閉型で油圧シリンダとホースの故障・損傷を防止
- ④爪は溶接箇所を大幅削減。耐久性もUP!
- ⑤完全油圧式ワンキャッチ仕様

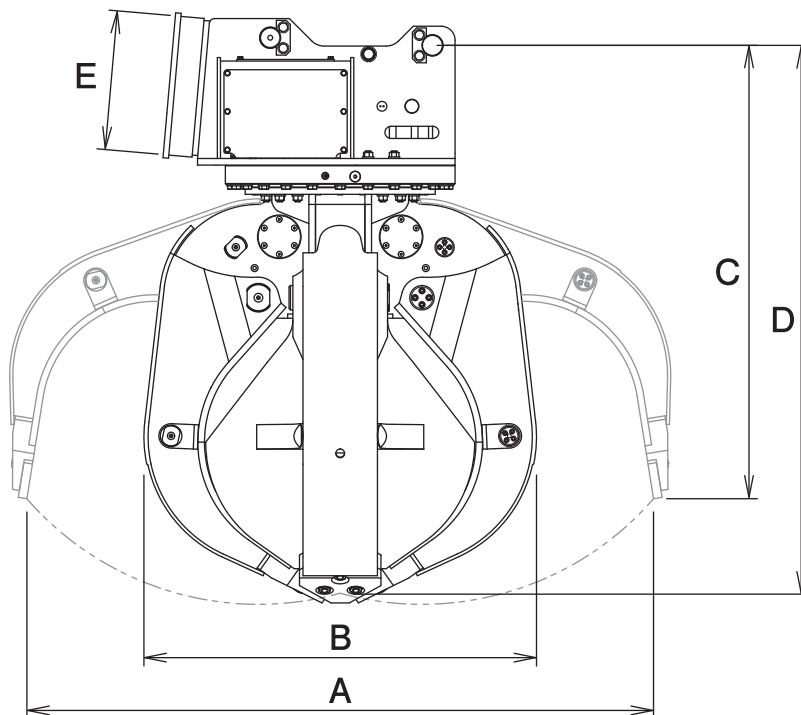
<完全油圧式ワンキャッチ仕様>
スクラップ処理・各種荷役作業 PAT.P

Orange Bucket

オレンジバケット with マグ・ゴン

ARG-1800FM4A-HP ARG-2300FM4A-HP

■ 本体寸法



■ 主な仕様

型 式	ARG-1800FM4A-HP	ARG-2300FM4A-HP
完全油圧式ワンキャッチ	OC-122HP	OC-202HP
最大使用圧力 MPa	34.3	
最大開口幅 A mm	1800	2300
全 幅 B mm	1130	1140
全 高	(開時) C mm	1300
	(閉時) D mm	1580
マグネット使用定格 %ED	60 (6分通電4分休止の繰り返し周期)	
マグネット消費電力 kW	0.5	
マグネット径 E mm	∅ 400	
質 量 kg	1480	2280

※2往復の油圧配管が必要です(但し、旋回中の背圧が2MPaを超える場合、ドレン配管が必要です)。
※マグネット製品をご使用になる際には、「車両系建設機械運転技能講習修了証」(整地・運搬・積込及び掘削用)に加えて、「小型移動式クレーン運転技能講習修了証」の取得を推奨します。※完全油圧式ワンキャッチ専用機種です。
※クラスが異なる油圧ショベルには取付けることができません。※仕様は、改良のため予告なく変更することがあります。

■ マグネット最大吸着質量目安

型 式	最大吸着質量目安		
	銑 鉄	鋼板切断屑	切 屑
ARG-1800FM4A-HP	60kg	20kg	10kg
ARG-2300FM4A-HP			