

COBRA

BUCKET & FORK

オプション

掘削に便利な
ポイントツース
(横ピン仕様)

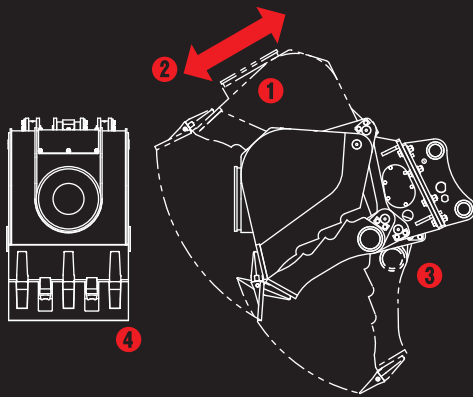


CBR-122FM4A-GFT

油圧発電式磁石付バケット&フォーク PAT.P

マグ・コブラ

ガラ積み込みから
鉄筋仕分けまで
1台で完結!



① 1往復の油圧配管のみで使用可能な
マグネット「マグ・ゴン」搭載

② 油圧シリンダで開閉する首振り型(チルト式)

③ オリジナルリンクによる広い開口幅を実現

④ 小さな残材もキレイにさらえる平歯タイプ

TAGUCHI

COBRA

BUCKET & FORK

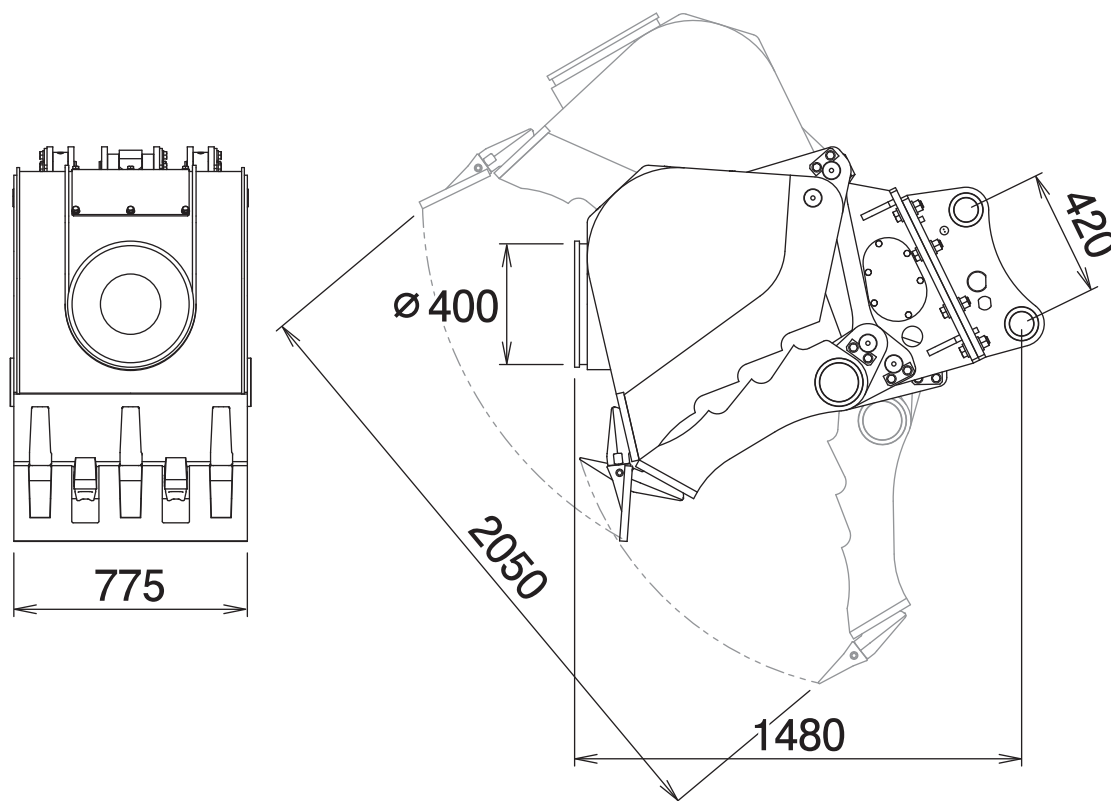
油圧発電式磁石付バケット&フォーク PAT.P

マグ・コブラ

CBR-122FM4A-GFT

Magnet Bucket&Fork

■ 本体寸法



■ 主な仕様

型 式	CBR-122FM4A-GFT
本体クラスの目安	12~14 ton
使用圧力	34.3 MPa
最大開口幅	2050 mm
全長	1480 mm
バケット幅	775 mm
マグネット使用定格	60 %ED (6分通電4分休止の繰り返し周期)
マグネット消費電力	0.5 kW
マグネット径	φ 400 mm
質量	1180 kg
最大吸着質量目安	銑鉄60 kg 鋼板切断屑20 kg 切屑10 kg

※1往復の油圧配管が必要です。※機種によっては取付けできない油圧ショベルもありますので、販売店までお問い合わせください。
※グラスパーシリースを取付ける油圧ショベルには、アームの補強をおすすめします。※クラスが異なる油圧ショベルには取付けることができません。
※マグネット製品をご使用になる際には、「車両系建設機械運転技能講習修了証」(整地・運搬・積込及び掘削用)に加えて、「小型移動式クレーン運転技能講習修了証」の取得を推奨します。※仕様は、改良のため予告なく変更することがあります。