

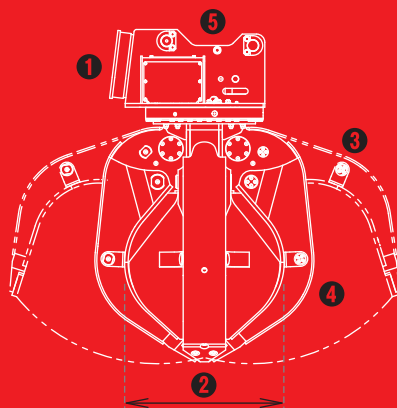


＜完全油圧式ワンキャッチ仕様＞
スクラップ処理・各種荷役作業

ARG-2300FM4A-HP

オレンジバケット with マグ・ゴン

業界初の完全密閉型
強い抱込みとマグネット
作業を1台で可能に!



- ①油圧発電式マグネット「マグ・ゴン」搭載
- ②オレンジ型 (ARG)
爪幅が広く、屑スクラップなどの比較的小さなスクラップに!
- ③完全密閉型で油圧シリンダとホースの故障・損傷を防止
- ④爪は溶接箇所を大幅削減。耐久性もUP!
- ⑤完全油圧式ワンキャッチ仕様

<完全油圧式ワンキャッチ仕様>

スクラップ処理・各種荷役作業

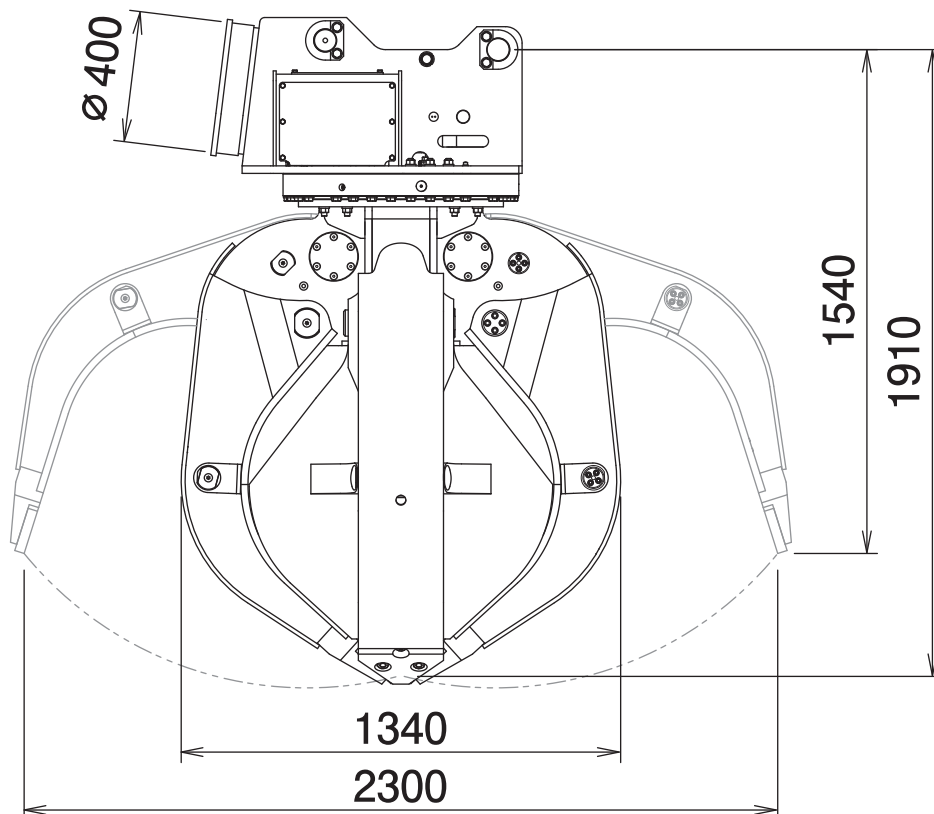
オレンジバケット with マグ・ゴン

ARG-2300FM4A-HP

Orange Bucket

オレンジ型

■ 本体寸法



■ 主な仕様

型 式	ARG-2300FM4A-HP
対応完全油圧式ワンキャッチ	OC-202HP
最大使用圧力	34.3 MPa
最大開口幅	2300 mm
全 幅	1340 mm
全 高（開時）	1540 mm
全 高（閉時）	1910 mm
マグネット使用定格	60 %ED（6分通電4分休止の繰り返し周期）
マグネット消費電力	0.5 kW
マグネット径	ø 400 mm
質 量	2280 kg
最大吸着質量目安	銑鉄60 kg 鋼板切断屑20 kg 切屑10 kg

※2往復の油圧配管が必要です（但し、背圧が2MPa以上の場合はドレン配管が必要です）。※クラスが異なる油圧ショベルには取付けることができません。※マグネット製品をご使用になる際には、「車両系建設機械運転技能講習修了証」（整地・運搬・積込及び掘削用）に加えて、「小型移動式クレーン運転技能講習修了証」の取得を推奨します。※完全油圧式ワンキャッチ専用機種です。※仕様は、改良のため予告なく変更することがあります。