

# Magnet Pulverizer



MC-135FM4A-SP-GFT-HP

油圧発電マグネット  
「マグ・ゴン」搭載!!



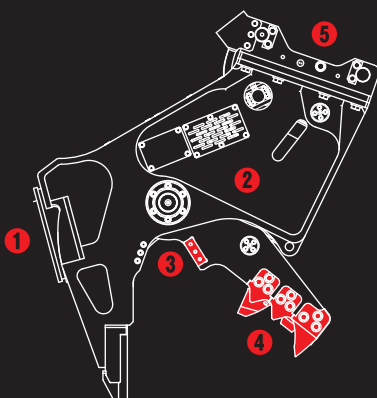
<完全油圧式ワンキャッチシリーズ仕様>

低騒音・低振動

<ツース交換式>油圧発電式磁石付小割圧碎機 PAT

## MC小割機 with マグ・ゴン SPシリーズ

電気配線不要の  
小割マグネットに  
ツース交換式の  
「SPシリーズ」登場!



- ① 電気配線が不要な  
油圧発電式マグネット「マグ・ゴン」搭載
- ② 大型シリンダと増速バルブで  
低騒音・低振動な作業を実現
- ③ オリジナル特殊鋼ブレード
- ④ 先端には交換式「SPツース」搭載
- ⑤ 完全油圧式ワンキャッチシリーズ仕様

TAGUCHI

低騒音・低振動

<完全油圧式ワンキャッチシリーズ仕様>

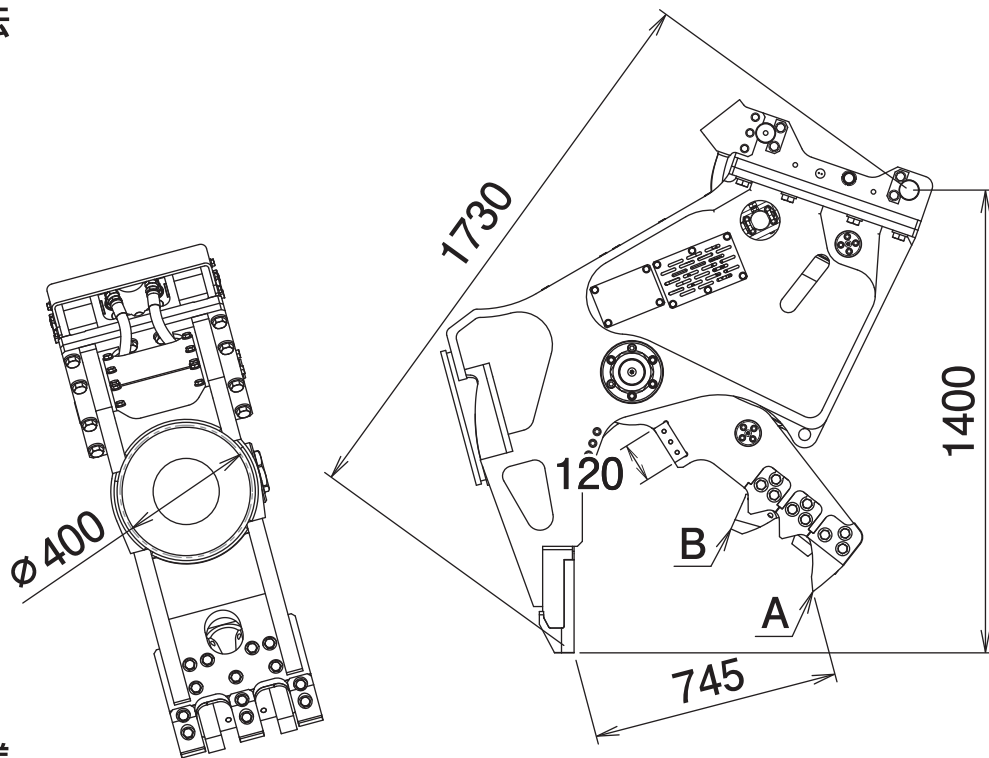
<ツース交換式>油圧発電式磁石付小割圧砕機 PAT

MC-135FM4A-SP-GFT-HP

Magnet Pulverizer

# MC小割機 with マグ・ゴン SPシリーズ

## ■ 本体寸法



## ■ 主な仕様

型 式	MC-135FM4A-SP-GFT-HP
対応完全油圧式ワンキャッチ	OC-122HP・OC-122EHP
使 用 圧 力	31.4 MPa
最 大 使 用 圧 力	34.3 MPa
本 体 長 さ	1400 mm
最 大 開 口 幅	745 mm
ブ レ ー ド 長	120 mm
先 端 圧 砕 力 A	551 kN
中 央 圧 砕 力 B	843 kN
マグネット使用定格	60 %ED (6分通電4分休止の繰り返し周期)
マグネット消費電力	0.5 kW
マグネット径	φ 400 mm
質 量	1360 kg
最大吸着質量目安	銑鉄60 kg 鋼板切断屑20 kg 切屑10 kg

※1往復の油圧配管が必要です。 ※本製品を取付ける油圧ショベルには、アームの補強をおすすめします。 ※クラスが異なる油圧ショベルには取付けることができません。 ※マグネット製品をご使用になる際には、「車両系建設機械運転技能講習修了証」(整地・運搬・積込及び掘削用)に加えて、「小型移動式クレーン運転技能講習修了証」の取得を推奨します。 ※完全油圧式ワンキャッチシリーズ専用機種です。 ※仕様は、改良のため予告なく変更することがあります。