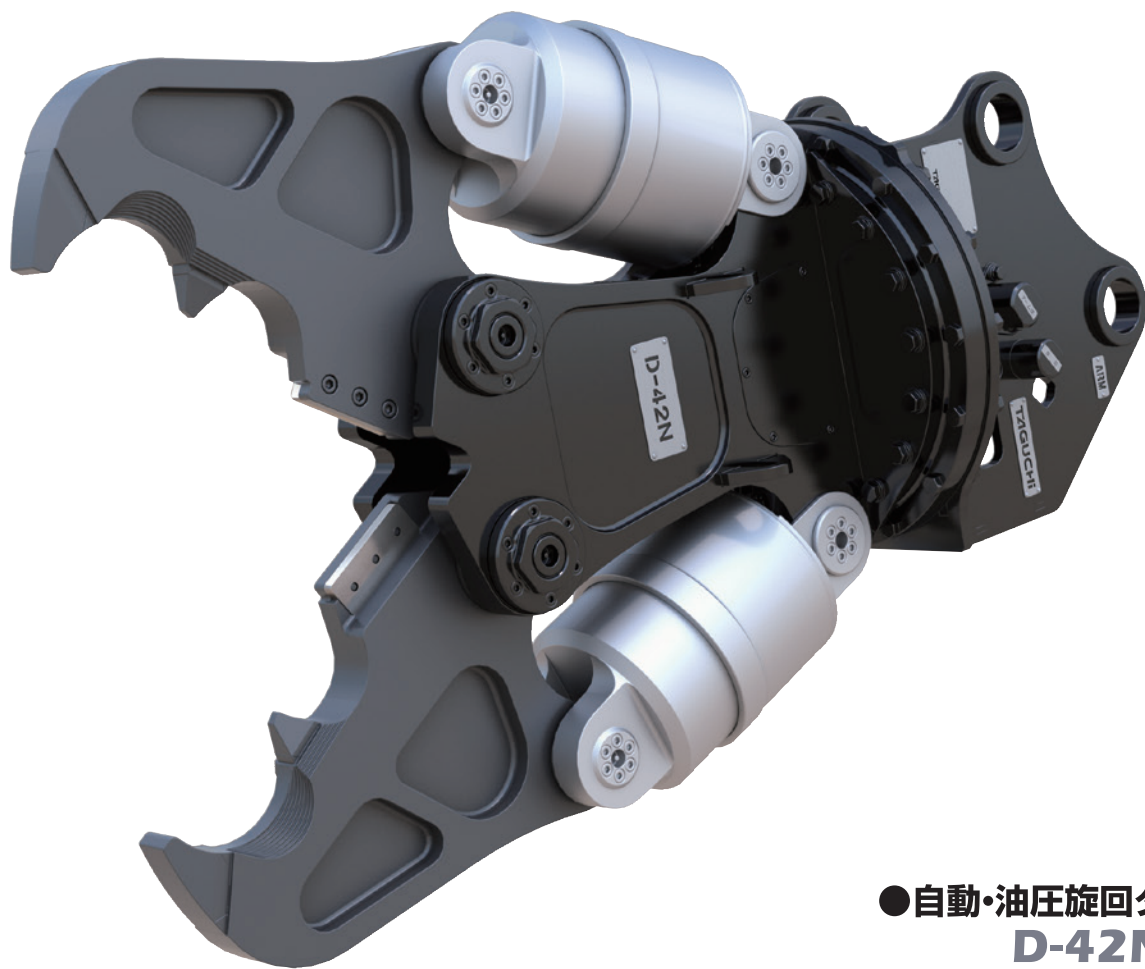


Primary Crusher



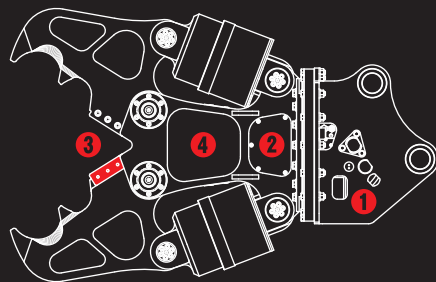
●自動・油圧旋回タイプ
D-42NAS

低騒音・低振動

ツインシリンダ大割圧碎機

D大割機

業界随一の開口幅!
AタイプとSタイプの
ハイブリッドモデル



① Aモード：2本配管でオートマ旋回、
Sモード：5本配管で油圧旋回として
使用可能

② 増速バルブ標準搭載

③ オリジナル特殊鋼ブレード

④ 同期リンクなしのシンプルな構造

TAGUCHI

低騒音・低振動

ツインシリンダ大割圧碎機

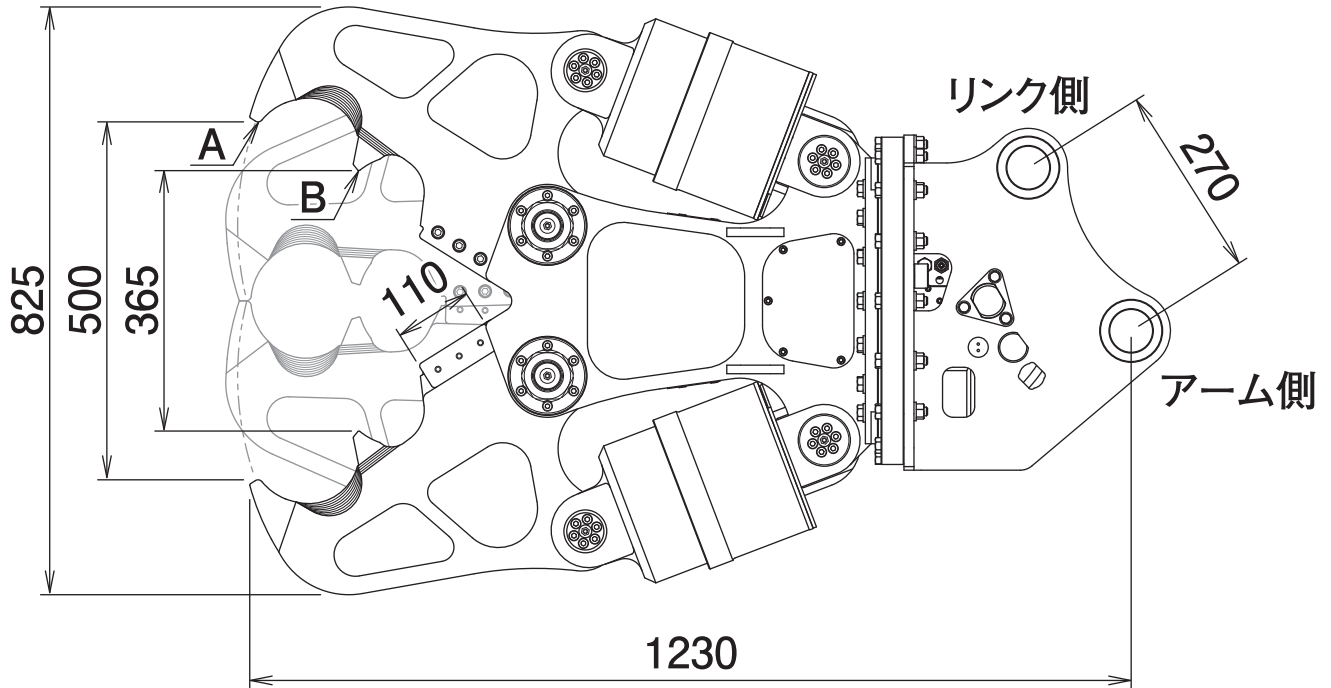
D大割機

D-42NAS

Primary Crusher

自動・油圧旋回タイプ

■ 本体寸法



■ 主な仕様

型 式	D-42NAS
本 体 ク ラ ス の 目 安	4~5 ton
使 用 圧 力	24.5 MPa
最 大 使 用 圧 力	24.5 MPa
本 体 長 さ	1230 mm
最 大 開 口 幅	500 mm
ブ レ ー ド 長	110 mm
先 端 圧 碎 力 A	344 kN
中 央 圧 碎 力 B	524 kN
質 量	390 kg
増 速 バ ル ブ 搭 載	○

※Aモードで使用する場合、1往復の油圧配管が必要です(使用圧力が低い場合、旋回不能になることがあります)。

※Sモードで使用する場合、2往復の油圧配管が必要です。

※本製品を取付ける油圧ショベルには、アームの補強をおすすめします。※クラスが異なる油圧ショベルには取付けることができません。

※仕様は、改良のため予告なく変更することがあります。

TAGUCHI

<https://www.taguchi.co.jp/>