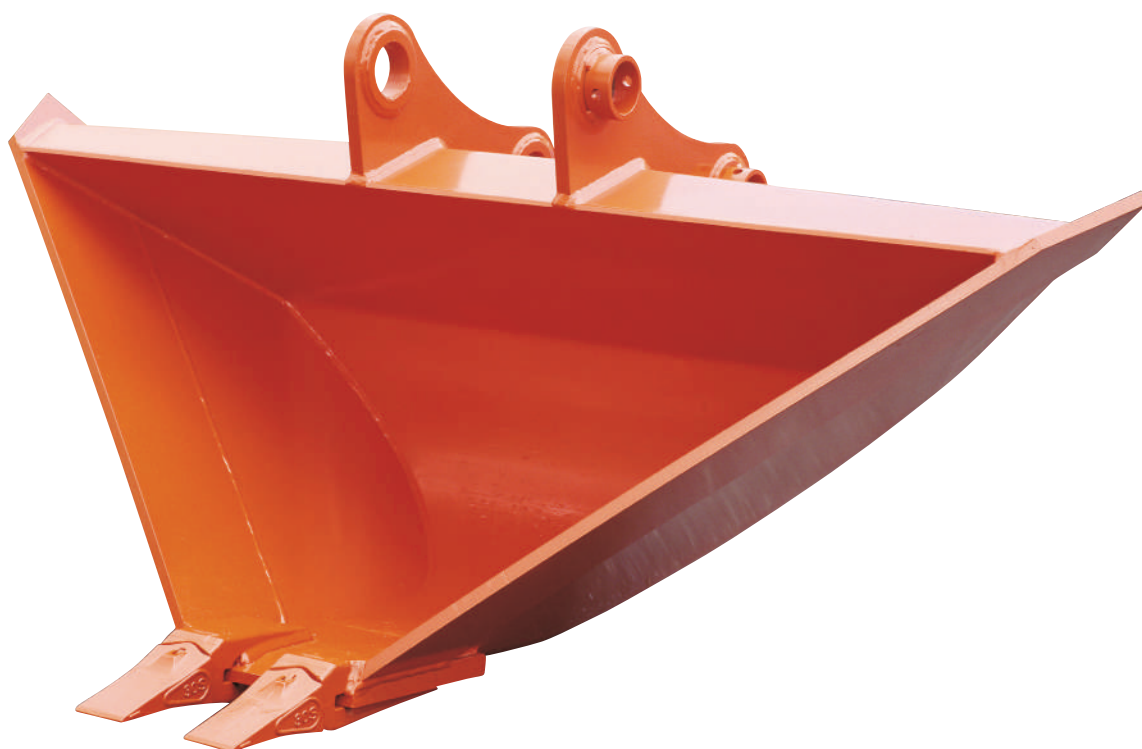


三角バケット TB



TB5タイプ

TB5-32

TB5-42

TB5-62

TB5-122

TB5-202

TB3タイプ

TB3-32

TB3-42

TB3-62

TB3-122

TB3-202

TB1タイプ

TB1-32

TB1-42

TB1-62

TB1-122

TB1-202

TBCタイプ

TBC-32

TBC-42

TBC-62

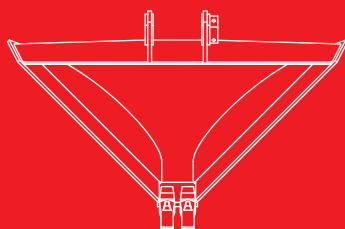
TBC-122

TBC-202

梯型(三角)バケット

三角バケット TB

排水路・用水路等
の溝掘削に



TB1・TB3・TB5



TBC

暗渠バケットとも呼ばれる、
排水路・用水路等の溝掘削
に適したバケットです。

TAGUCHI

梯型(三角)バケツ

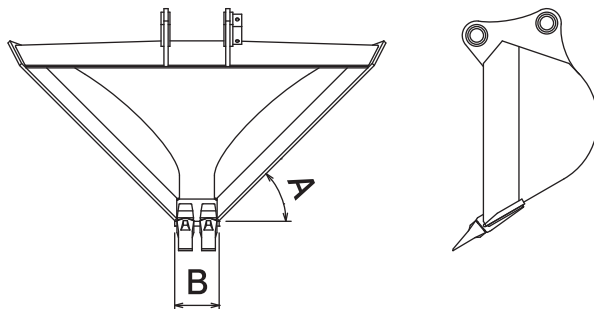
Triangle Bucket

三角バケツ TB

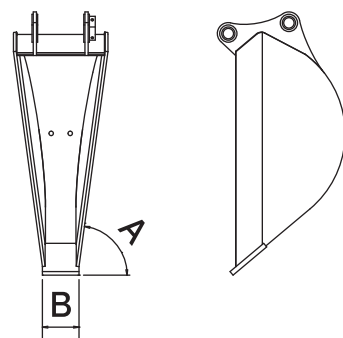
TB5-32 TB5-42 TB5-62 TB5-122 TB5-202
 TB3-32 TB3-42 TB3-62 TB3-122 TB3-202
 TB1-32 TB1-42 TB1-62 TB1-122 TB1-202
 TBC-32 TBC-42 TBC-62 TBC-122 TBC-202

■ 本体寸法

▼ TB1・TB3・TB5



▼ TBC



■ 梯形(三角)バケツ TB5 主な仕様

型	式	TB5-32	TB5-42	TB5-62	TB5-122	TB5-202
本体クラスの目安	ton	3~4	4~5	6~8	12~14	20~22
傾斜角度 A	°	63.4(5分)				
バケツ先端幅 B	mm	300				

■ 梯形(三角)バケツ TB3 主な仕様

型	式	TB3-32	TB3-42	TB3-62	TB3-122	TB3-202
本体クラスの目安	ton	3~4	4~5	6~8	12~14	20~22
傾斜角度 A	°	73.3(3分)				
バケツ先端幅 B	mm	300				

■ 梯形(三角)バケツ TB1 主な仕様

型	式	TB1-32	TB1-42	TB1-62	TB1-122	TB1-202
本体クラスの目安	ton	3~4	4~5	6~8	12~14	20~22
傾斜角度 A	°	45(1割)				
バケツ先端幅 B	mm	180		200	300	400

■ 暗渠バケツ TBC 主な仕様

型	式	TBC-32	TBC-42	TBC-62	TBC-122	TBC-202
本体クラスの目安	ton	3~4	4~5	6~8	12~14	20~22
傾斜角度 A	°	82.3				
バケツ先端幅 B	mm	150	200		250	

※クラスが異なる油圧ショベルには取付けることができません。※仕様は、改良のため予告なく変更することがあります。