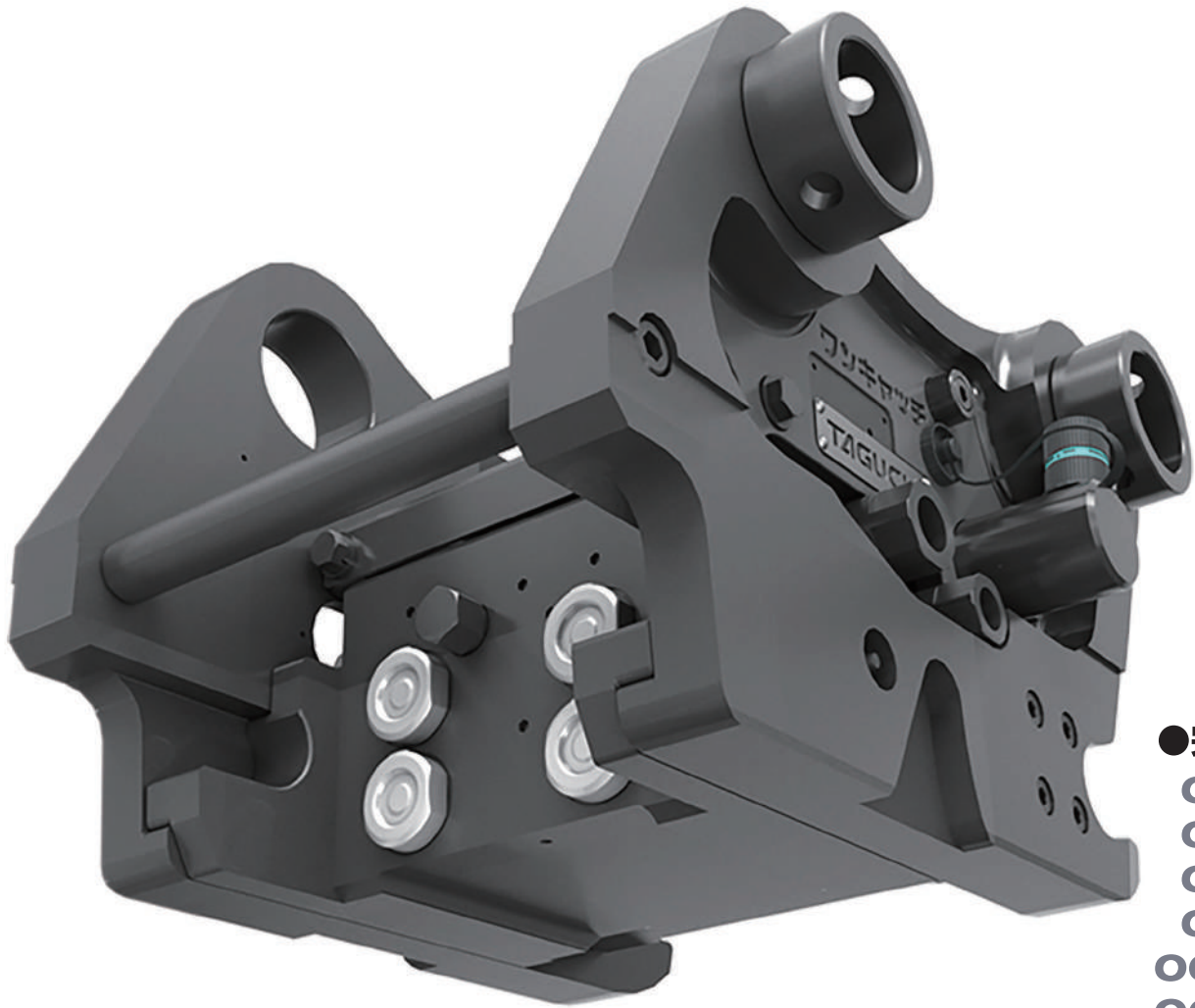


ワンキャッチ



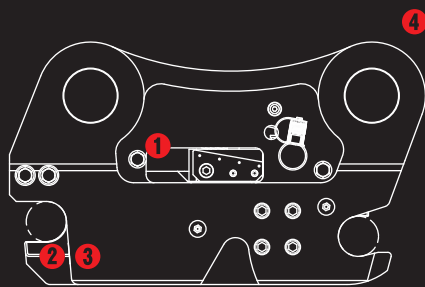
- 完全油圧式
- OC-17HP
- OC-32HP
- OC-37HP
- OC-62HP
- OC-122HP
- OC-202HP
- OC-402HP

※写真は OC-32HP です。

完全油圧式クイックヒッチ PAT

完全油圧式ワンキャッチ

国産初!
安心安全な
完全油圧式
クイックヒッチ



- ①安心安全なトリプルロック方式採用
- ②操作の専用リモコンで
キャビンから着脱作業が可能
- ③油圧式アタッチメントも瞬時に付け替え
- ④油圧ショベル本体への改造不要

TAGUCHI

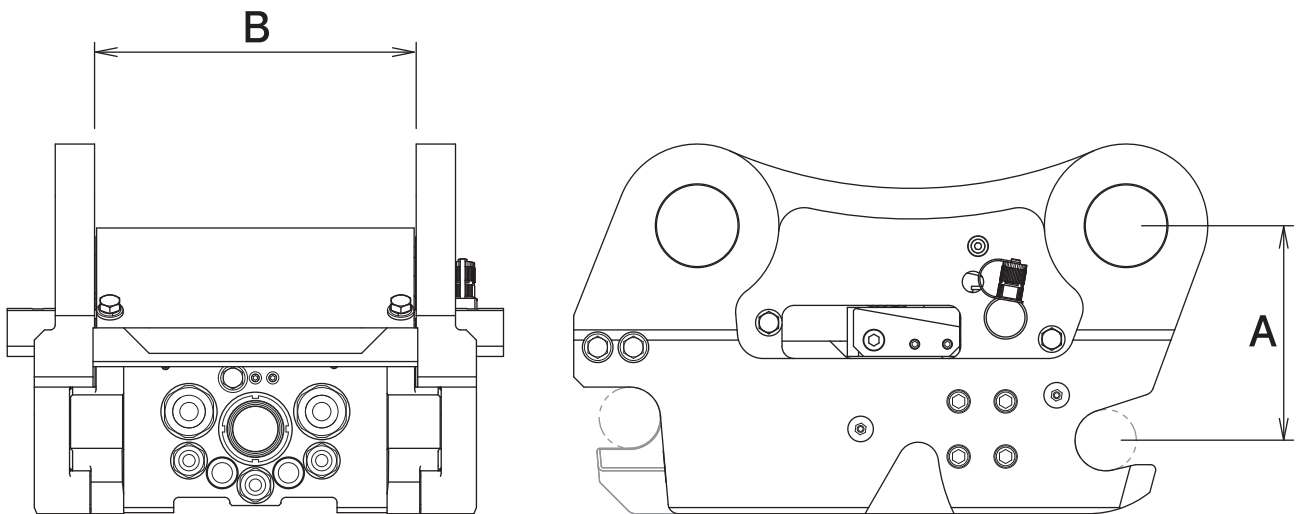
完全油圧式クイックヒッチ PAT

完全油圧式ワンキャッチ

Quick Hitch
完全油圧式

OC-17HP OC-32HP OC-37HP OC-62HP
OC-122HP OC-202HP OC-402HP

■ 本体寸法



■ 主な仕様

型 式	OC-17HP	OC-32HP	OC-37HP	OC-62HP	OC-122HP	OC-202HP	OC-402HP
本体クラスの目安 ton	1.2~2.5	3~4	3~5.5	6~8	12~14	20~22	40~45
最大使用圧力 MPa	24.5			27.4	34.3		
オフセット距離 A mm	155	160	170	200	210	240	305
ブラケット幅 B mm	151	188		243	315	371	520
質 量 kg	40	50	53	120	220	340	720
アダプタタイプ	○						

※作業用アタッチメント側には専用アタッチメントまたは専用ブラケットの取付けが必要となります。

※1往復あるいは2往復の油圧配管が必要です(但し、OC-17HP・OC-32HP・OC-37HP以外の機種は、作業用アタッチメントによりドレン配管が必要となる場合があります)。

※使用圧力は作業用アタッチメントにより異なります。※クラスが異なる油圧ショベルには取付けることができません。

※本製品の取付仕様と異なるアタッチメントは取付けることができません。※仕様は、改良のため予告なく変更することがあります。