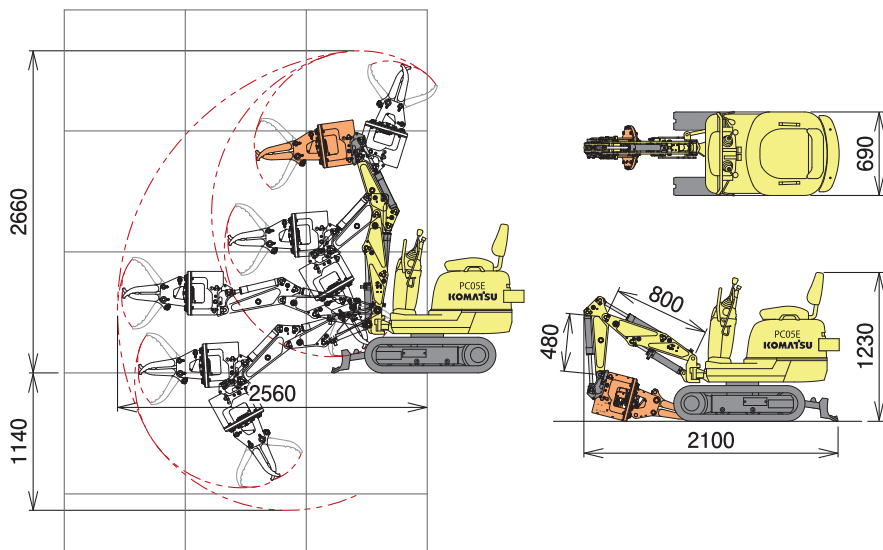


完全油圧式クイックヒッチ PAT

# 完全油圧式ワンキャッチ プラス

ワンキャッチ  
OC-05EHP-PC

Quick Hitch 完全油圧式



■ 完全油圧式ワンキャッチ プラス

| 型式          | 質量<br>(本体+ブーム・アーム+ワンキャッチ) |
|-------------|---------------------------|
| OC-05EHP-PC | 605 kg                    |

※この製品は、機種本体の改造を伴います。※排土板は「めくり隊」となります。※作業用アタッチメント側には専用アタッチメントの取付が必要となります。

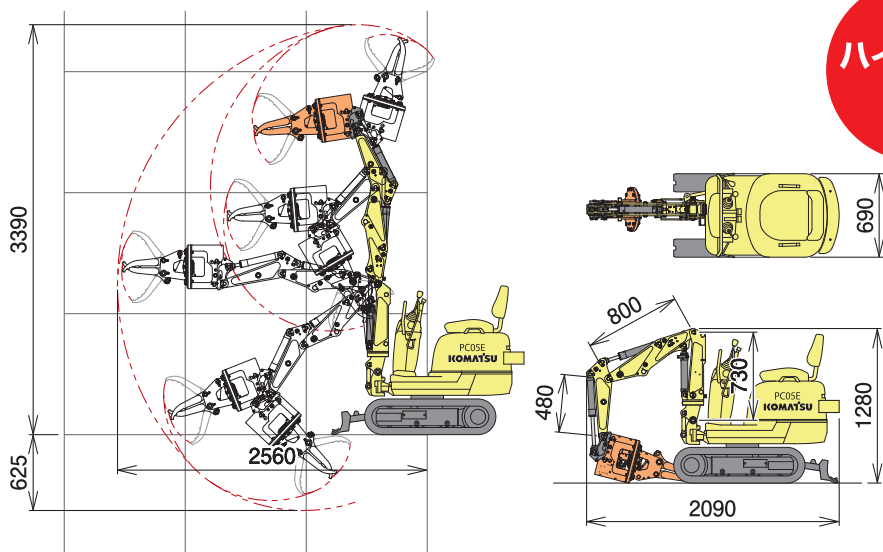
《ハイブーム仕様》

完全油圧式クイックヒッチ PAT

# 完全油圧式ワンキャッチ プラス

OC-05EHP-PC2

Quick Hitch 完全油圧式



ハイブーム  
仕様



■ 完全油圧式ワンキャッチ プラス

| 型式           | 質量<br>(本体+ブーム・アーム+ワンキャッチ) |
|--------------|---------------------------|
| OC-05EHP-PC2 | 645 kg                    |

※この製品は、機種本体の改造を伴います。※排土板は「めくり隊」となります。※作業用アタッチメント側には専用アタッチメントの取付が必要となります。

◆ 対応アタッチメント

| 名称   | 全回転グラスパー-VSC  | GBブレーカ        | DF大割カッター      | クリーンバケット             | クサカゴン スリム     |
|------|---------------|---------------|---------------|----------------------|---------------|
| 型式   | GV-05SC-EHP   | GB-05T-HP     | DF-05SC-EHP   | CSB-05-HP/CSB-05-HP2 | HM-05L-HP-P   |
| 質量   | 80 kg         | 90 kg         | 100 kg        | 45 kg/50 kg          | 100 kg        |
| 総質量* | 685 kg/725 kg | 695 kg/735 kg | 705 kg/745 kg | 650 kg/695 kg        | 705 kg/745 kg |

\*総質量はPC05E-1、OC-05EHP-PC/OC-05EHP-PC2を含めた質量です。