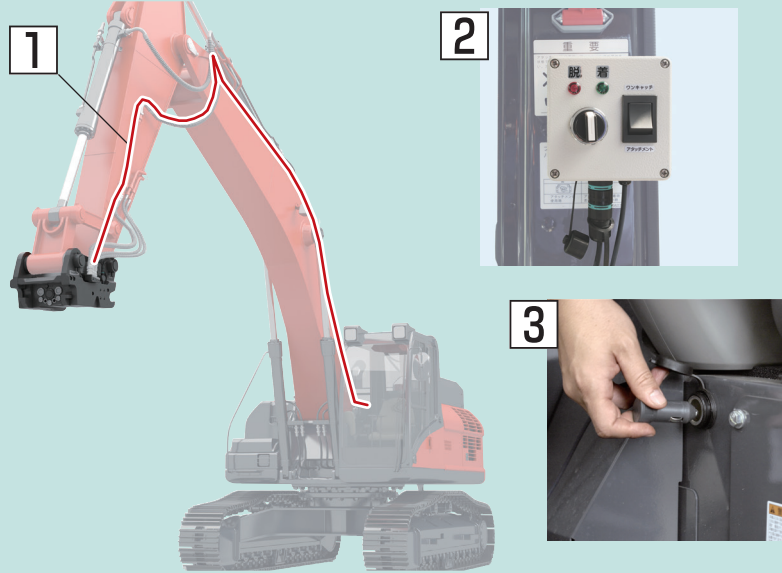


# 油圧ショベル本体の改造は必要ありません。

..... ワンキャッチ専用の追加配管は不要です。 .....

リモコンの取付は、

- ① 配線をインシュロックで取り付ける
- ② リモコンをマグネットでセットする
- ③ DCソケットに差し込み完了



工具不要で複雑な配線作業は一切ありません。

ワンキャッチ  
OC-HP  
専用

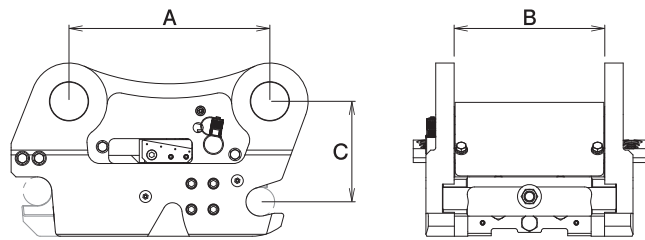
掲載のアタッチメントは、完全油圧式ワンキャッチ専用仕様のブラケットタイプです。油圧式アタッチメントには専用カブラを搭載しています。



ワンキャッチには標準バケットがセットで付きます!



■完全油圧式ワンキャッチ OC-122HP 仕様図

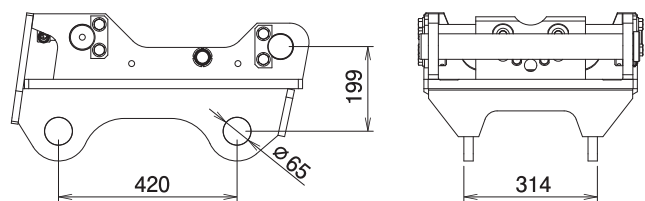


■完全油圧式ワンキャッチ OC-122HP 仕様表

型 式	OC-122HP
本体クラスの目安 ton	12~14
最大使用圧力 MPa	34.3
ピン間距離 A mm	420
ブラケット幅 B mm	315
オフセット距離 C mm	210
質 量 kg	220
アダプタイプ	○

※作業用アタッチメント側には専用アタッチメントまたは専用ブラケットの取り付けが必要となります。  
※1往復あるいは2往復の油圧配管が必要です。  
※使用圧力は作業用アタッチメントにより異なります。

■アダプタのアダプタ OC-122-BA-2 仕様図



■アダプタのアダプタ OC-122-BA-2 仕様表

型 式	OC-122-BA-2
対応完全油圧式ワンキャッチ	OC-122HP
質 量 kg	140

完全油圧式

ワンキャッチ

12~14ton OC-122HP



選べるカラープレート



グリーンプレート



レッドプレート



イエロープレート

国産初の完全油圧式クイックヒッチです。

優れた安全性と、誰もが簡単に扱える操作性。  
世界最高レベルのロック機構を搭載。



最新の製品情報は  
タグチ特設サイトへ

**TAGUCHI**

※クラスが異なる油圧ショベルには取り付けできません。※仕様は、改良のため予告なく変更することがあります。



完全油圧式ワンキャッチ  
**ワンキャッチ**  
**OC-122HP**

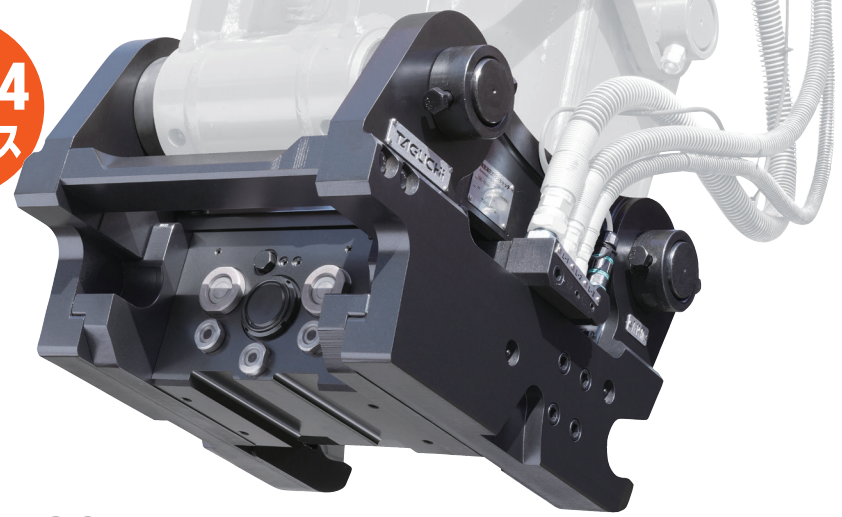
《対応アタッチメント一覧》

標準  
 バケット  
 付き



ZX135US-7

12~14  
 tonクラス



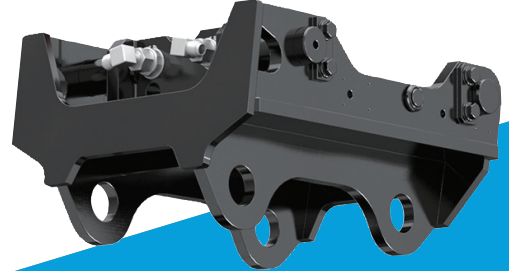
**OC-122HP**  
 (質量:220kg)



SK135SR-7

完全油圧式ワンキャッチ専用アダプタ  
**アダプタのアダプタ**  
 お手持ちのタグチ製品も使えます!

**OC-122-BA-2**  
 (質量:140kg)



**機械式**

標準バケット

BK-122-890-HP

ハニカムスケルトンバケット

HSK-122-HP

スケルトンバケット

ST-122-HP

法面バケット

Y1-122-HP

**1系統**  
 (2本配管)

MC小割機

MC-135-HP

MC小割機 with マグ・ゴン

MC-135EM5A-HP

GBブレーカ

GB-135T-HP

マグ・ゴン

GM-122-HP

コブラ

CBRH-122L-HP

クサカルゴン

KS-122-HP

全旋回グラスパー

GV-122S-HP

全旋回マグ・ゴン

GM-122S-HP

**2系統**  
 (4本配管)

DXGGカッター

DXGG-135S-HP

DX-SRC大割カッター

DX-SRC-135S-HP

全旋回木材グラスパー

GW-122S-HP

全旋回油圧コンパクト

PV-122S-HP

D大割機

D-135S-HP

GSEシャー・エコ

GSE-122S-HP

オレンジバケット

ARG-1800-HP

**取付可能  
 アタッチメント一例**

MC小割機

MC-135

首振りグラスパー

GV-122L

GSEシャー・エコ

GSE-122L

全旋回マグ・ゴン ダイナ

GM-122SD

完全油圧式ワンキャッチ  
**ラインアップ充実中!**  
 OC-32HP 3~4ton  
 OC-37HP 3~5.5ton  
 OC-62HP 6~8ton  
 OC-202HP 20~22ton  
**and more!**

※一部のアタッチメント製品はイメージ写真です。

※バケットも取付可能です。