



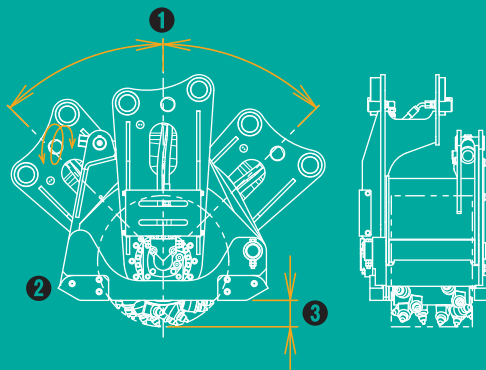
ES-32
ES-35

※写真は ES-35 です。

アスファルト切削機

エスカルゴン

道路工事など
アスファルトの
ハツリ作業に



① 独立可動により水平切削が可能

② 切削作業の飛散を防止

③ 切削深さを自由に設定可能

エスカルゴン

ESCARGON

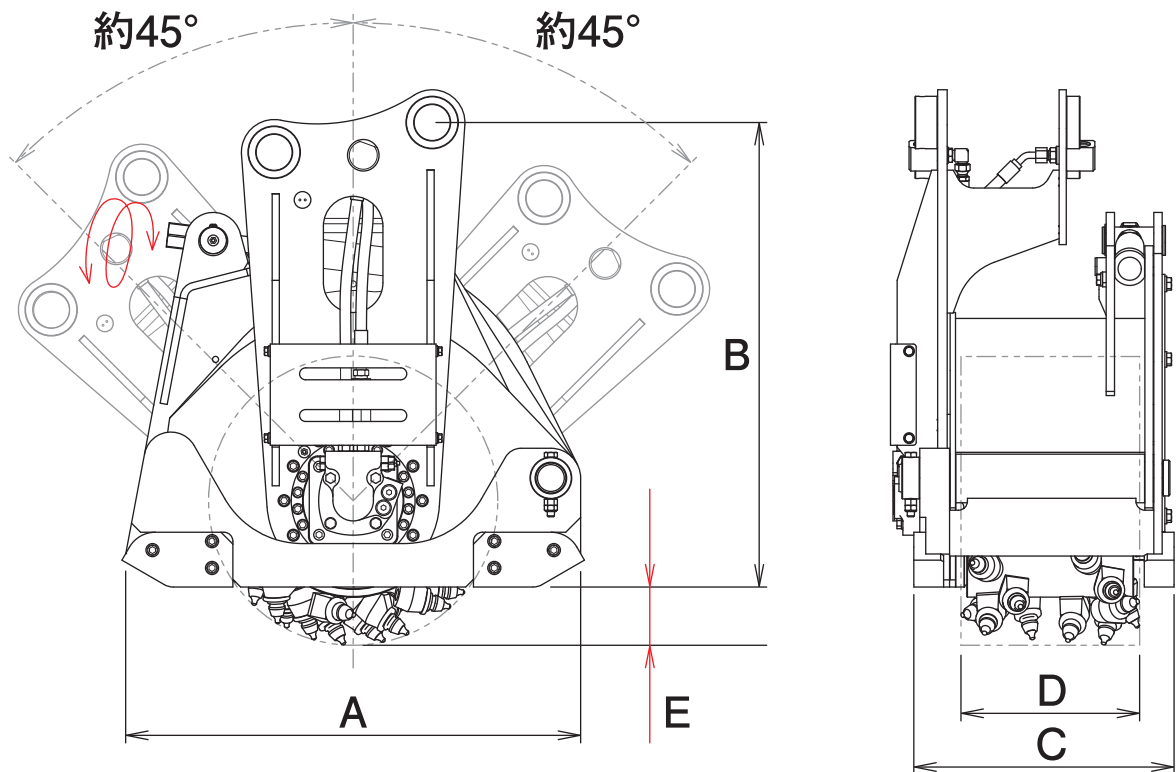
Asphalt Planer

アスファルト切削機

エスカルゴン

ES-32 ES-35

■ 本体寸法



■ 主な仕様

型	式	ES-32	ES-35
本体クラスの目安	ton	2.5~3.5	3~5
本体長さ	A mm	740	765
本体高さ	B mm	780	780
本体幅	C mm	375	435
切削幅	D mm	250	300
切削深さ	E mm	0~85	0~100
回転数	rpm	100 (40 L/min時)	120 (50 L/min時)
質量	kg	290	340

※ブレーカ配管又は1往復の油圧配管が必要です。※背圧が2MPaを超える油圧ショベルでは使用できません。
 ※コンクリート用切削ビットはオプションです。※クラスが異なる油圧ショベルには取付けることができません。
 ※仕様は、改良のため予告なく変更することがあります。

TAGUCHI<https://www.taguchi.co.jp/>