

GRASPER



2本配管でも
旋回&開閉!



GV-32SSC

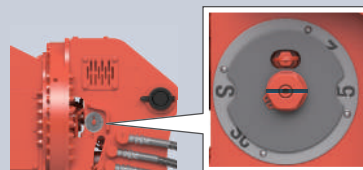
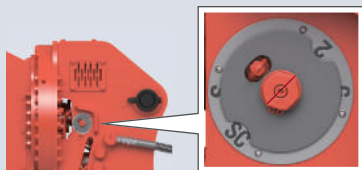
SCモード

2本配管シヨベルの場合は
ソルモードとして使用可能

Sモード

5本配管シヨベルの場合は
全旋回として使用可能

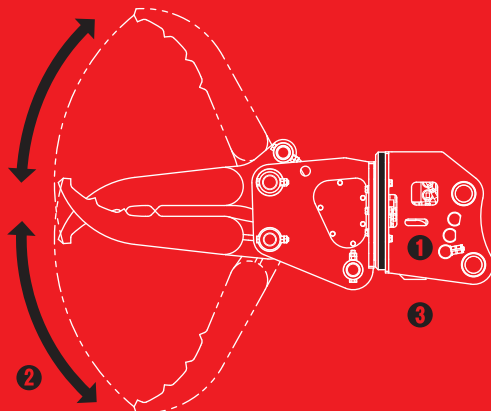
有線
タイプ



〈有線ハイブリッド式〉全旋回型つかみ機

ハイブリッド 全旋回グラスパー SSC

ソルと全旋回の
ハイブリッドモデル!
切り替えバルブで
簡単モード設定



- ① 切り替えバルブで簡単モード設定
- ② 1往復配管の本体でも360°左右旋回!
- ③ アクセサリーソケットに送信機を差込むだけ
簡単セットアップでリモコン操作が可能に

TAGUCHI

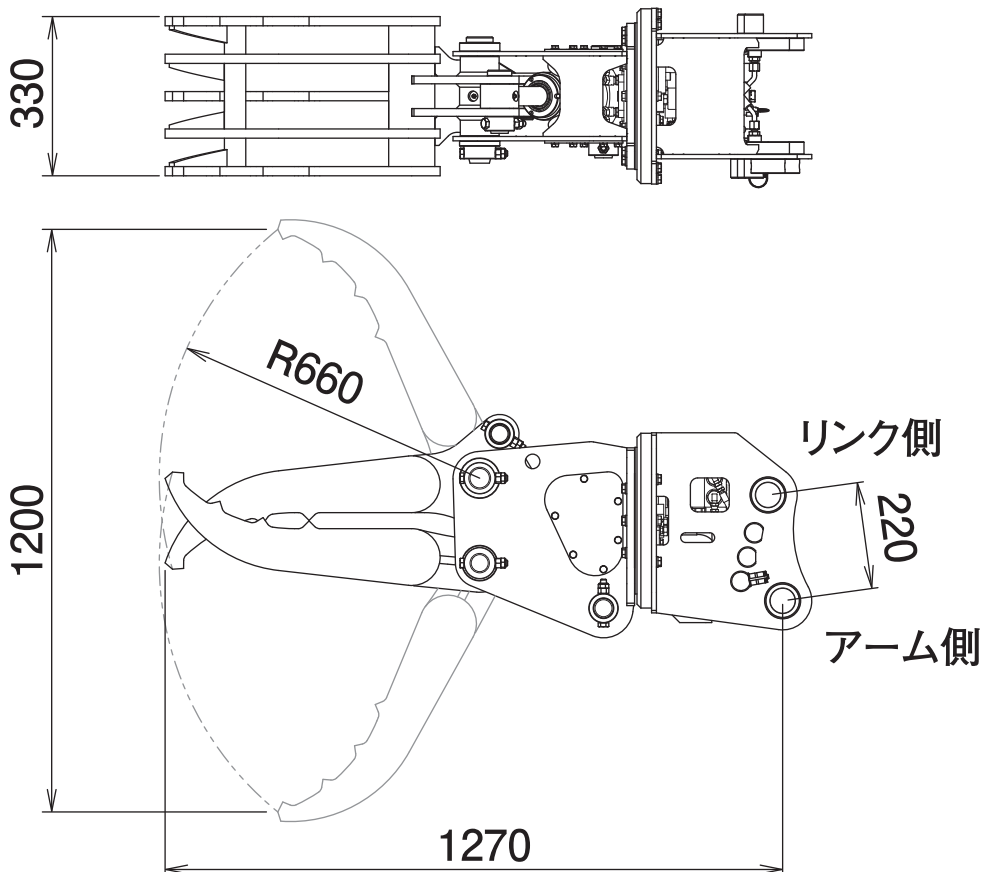
〈有線ハイブリッド式〉全旋回型つかみ機

ハイブリッド 全旋回グラスパー SSC

GV-32SSC

Grapple

■ 本体寸法



■ 主な仕様

型 式	GV-32SSC
本 体 ク ラ ス の 目 安	3~4 ton
最 大 使 用 圧 力	24.5 MPa
最 大 開 口 幅	1200 mm
本 体 長 さ	1270 mm
爪 幅	330 mm
爪 長 さ	660 mm
シ ガ ー ソ ケ ッ ト 電 圧	DC12 V
質 量	210 kg

※Sモードで使用する場合、2往復の油圧配管が必要です。

※SCモードで使用する場合、1往復の油圧配管が必要です(但し、旋回中の背圧が2MPaを超える油圧シヨベルでは使用できません)。

※使用される油圧シヨベルのシガーソケット電源が上記と異なる場合、当社販売代理店にご相談下さい。※爪はボックス構造ではありません。

※グラスパーシリーズを取付ける油圧シヨベルには、アームの損傷を防ぐために、アームの補強をおすすめします。

※クラスが異なる油圧シヨベルには取付けることができません。※仕様は、改良のため予告なく変更することがあります。