

Primary Crusher



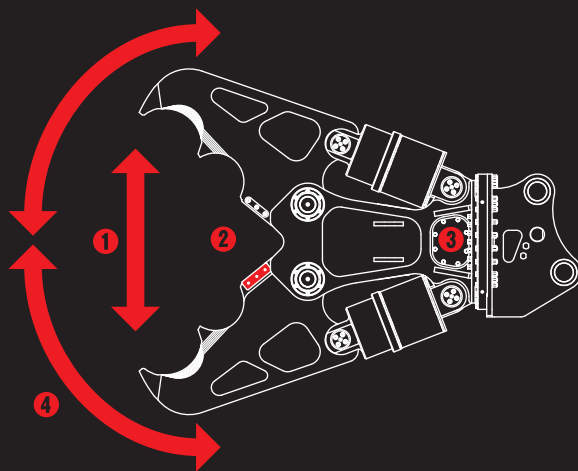
●自動旋回タイプ
D-452A
※写真はD-482Sです。

低騒音・低振動

ツインシリンダ大割圧碎機

D大割機

同期リンクなし!
ツインシリンダで
強力一次圧碎!



- ① 業界随一の開口幅
- ② 鉄筋ブレードには特殊鋼を使用
- ③ 増速バルブ標準搭載
- ④ オートマ旋回仕様

TAGUCHI

低騒音・低振動

ツインシリンダ大割圧碎機

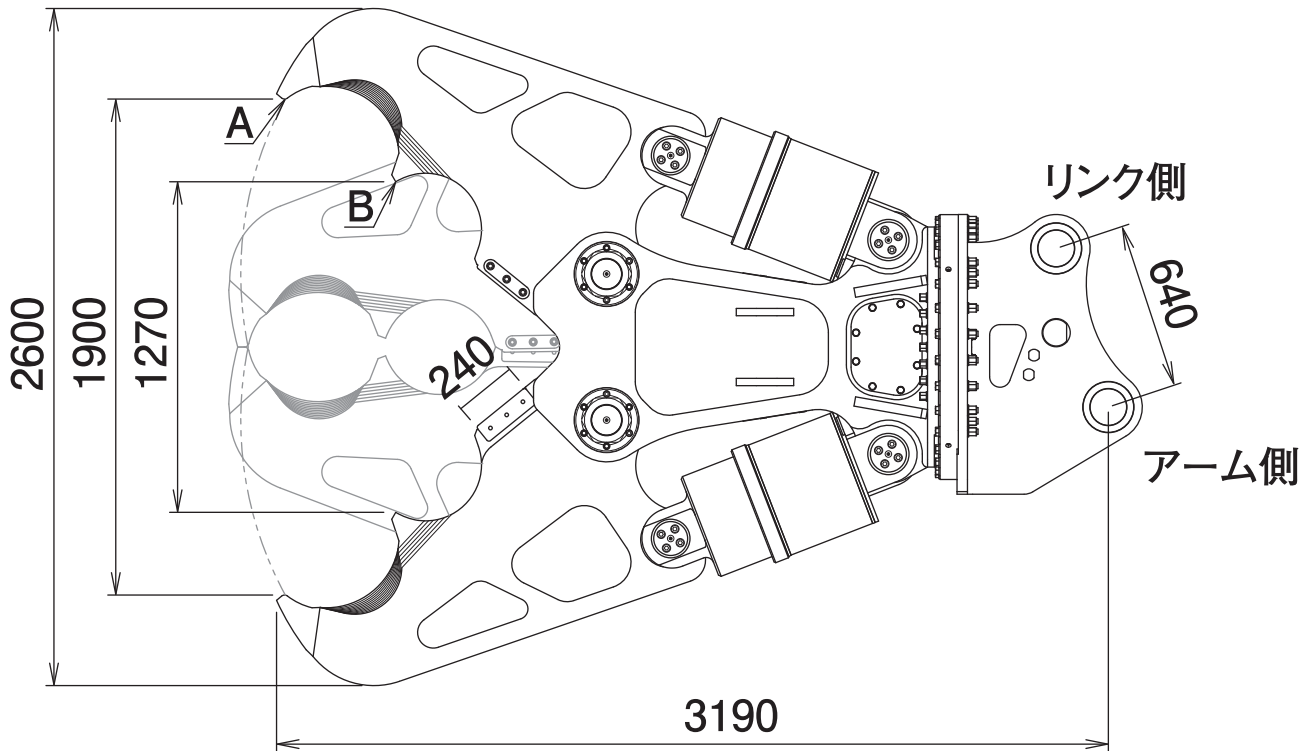
D大割機

D-452A

Primary Crusher

自動旋回タイプ

■ 本体寸法



■ 主な仕様

型 式	D-452A
本 体 ク ラ ス の 目 安	40~45 ton
使 用 圧 力	31.4 MPa
最 大 使 用 圧 力	34.3 MPa
本 体 長 さ	3190 mm
最 大 開 口 幅	1900 mm
ブ レ ー ド 長	240 mm
先 端 圧 碎 力 A	1380 kN
中 央 圧 碎 力 B	2110 kN
質 量	5110 kg

※1往復の油圧配管が必要です(使用圧力が低い場合、旋回不能になることがあります)。

※本製品を取付ける油圧シヨベルには、アームの補強をおすすめします。※クラスが異なる油圧シヨベルには取付けることができません。

※仕様は、改良のため予告なく変更することがあります。

TAGUCHI

<https://www.taguchi.co.jp/>