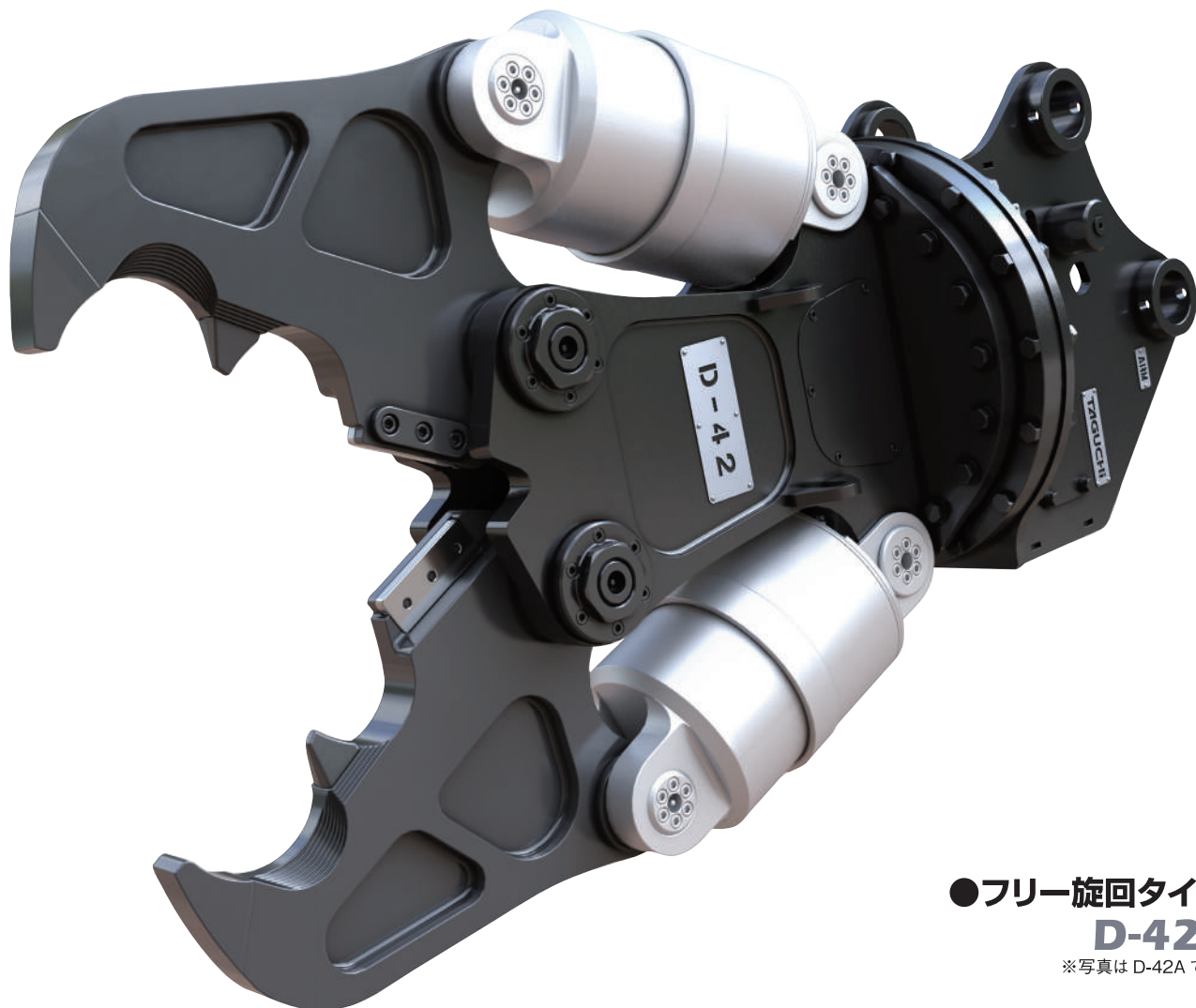


Primary Crusher



●フリー旋回タイプ
D-42F

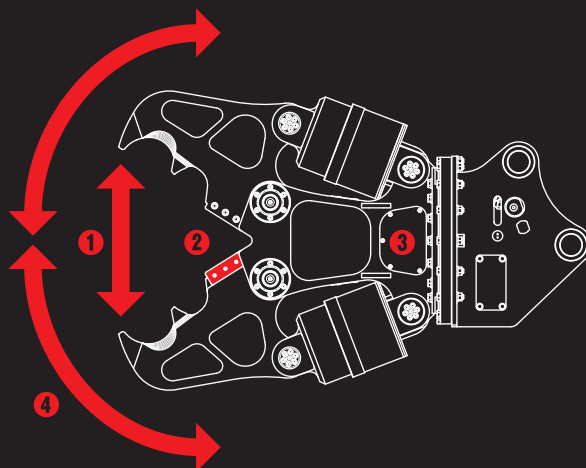
※写真はD-42Aです。

低騒音・低振動

ツインシリンダ大割圧砕機

D大割機

同期リンクなし!
ツインシリンダで
強力一次圧砕!



- ① 業界随一の開口幅
- ② 鉄筋ブレードには特殊鋼を使用
- ③ 増速バルブ標準搭載
- ④ フリー旋回仕様

TAGUCHI

低騒音・低振動

ツインシリンダ大割圧碎機

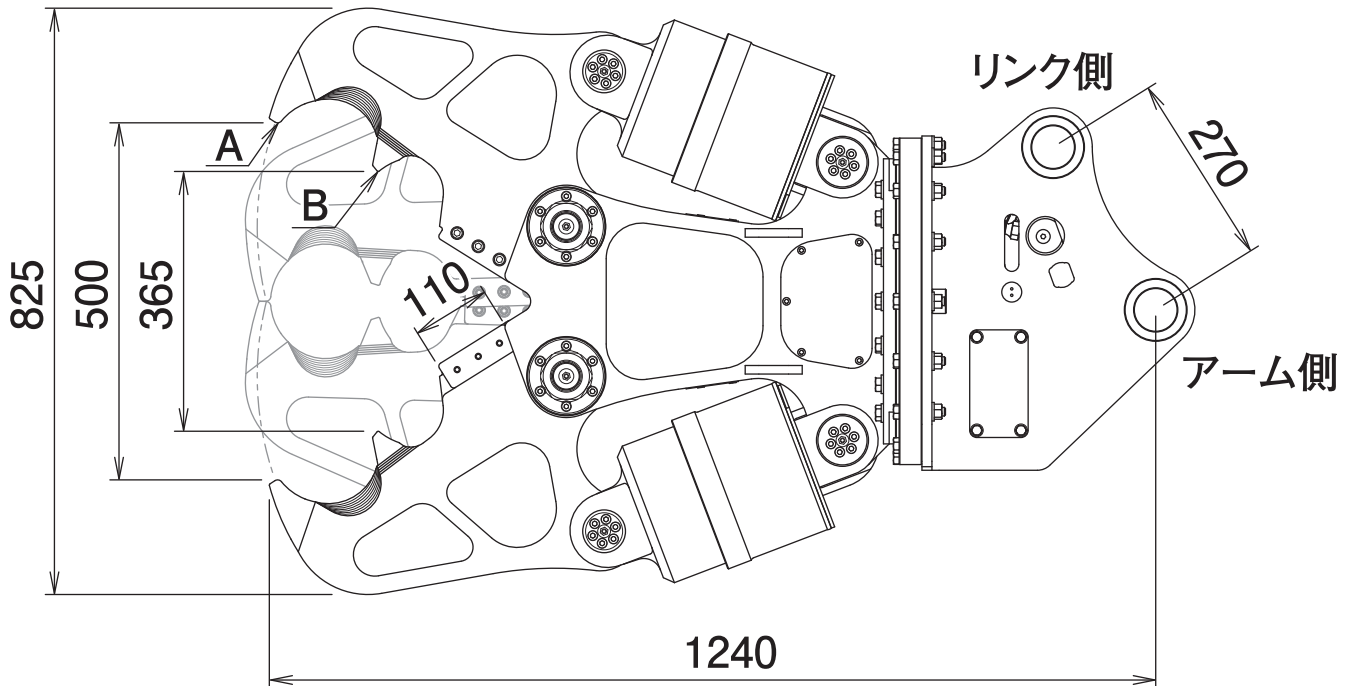
D大割機

D-42F

Primary Crusher

フリー回転タイプ

■ 本体寸法



■ 主な仕様

型 式	D-42F
本 体 ク ラ ス の 目 安	4~5 ton
使 用 圧 力	24.5 MPa
最 大 使 用 圧 力	24.5 MPa
本 体 長 さ	1240 mm
最 大 開 口 幅	500 mm
ブ レ ー ド 長	110 mm
先 端 圧 碎 力 A	344 kN
中 央 圧 碎 力 B	524 kN
質 量	380 kg

※1往復の油圧配管が必要です。※本製品を取付ける油圧シヨベルには、アームの補強をおすすめします。

※クラスが異なる油圧シヨベルには取付けることができません。※仕様は、改良のため予告なく変更することがあります。

TAGUCHI

<https://www.taguchi.co.jp/>