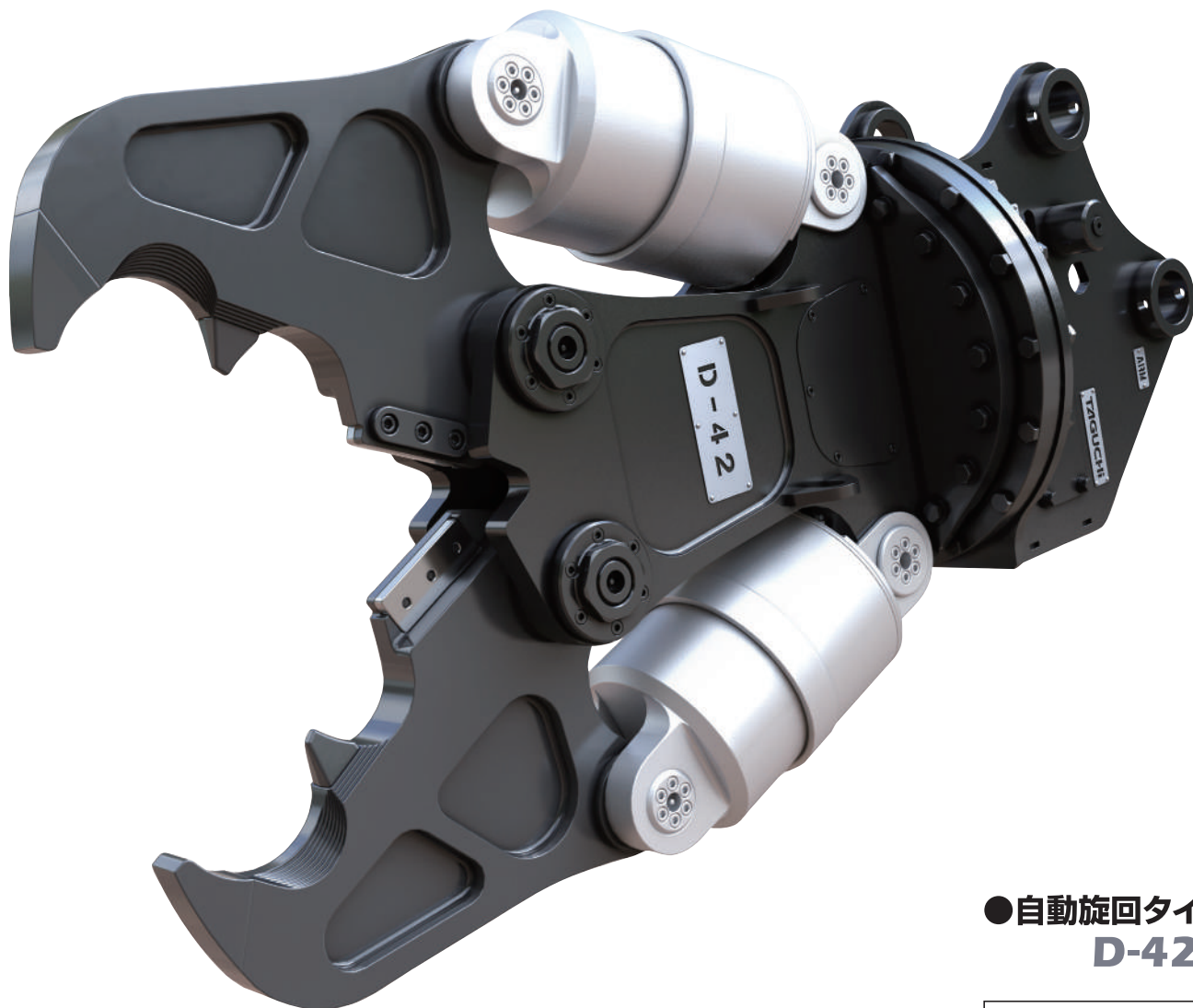


Primary Crusher



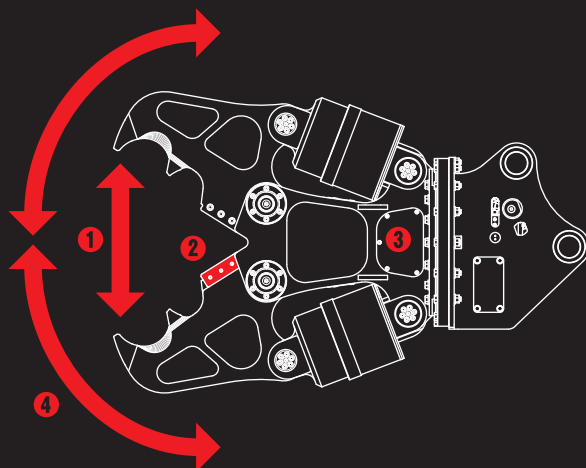
●自動旋回タイプ
D-42A

低騒音・低振動

ツインシリンダ大割圧砕機

D大割機

同期リンクなし!
ツインシリンダで
強力一次圧砕!



- ① 業界随一の開口幅
- ② 鉄筋ブレードには特殊鋼を使用
- ③ 増速バルブ標準搭載
- ④ オートマ旋回仕様

TAGUCHI

低騒音・低振動

ツインシリンダ大割圧碎機

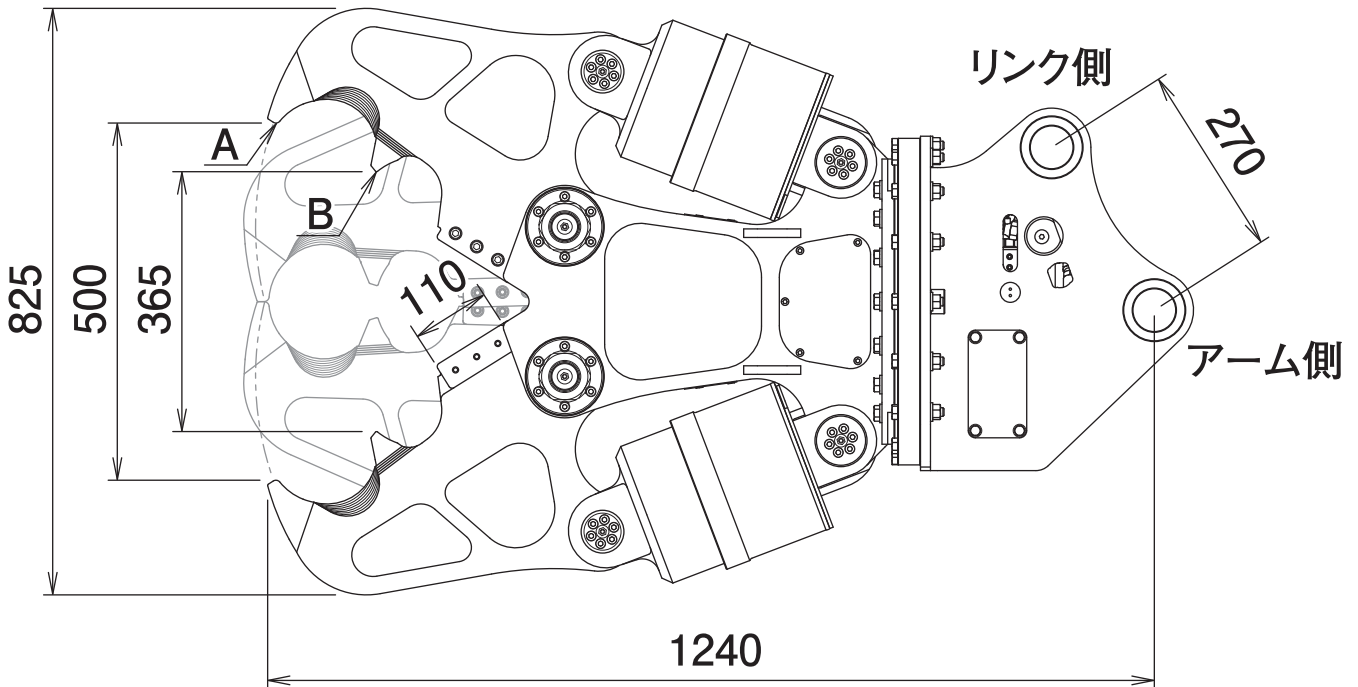
D大割機

D-42A

Primary Crusher

自動回転タイプ

■ 本体寸法



■ 主な仕様

型	式	D-42A
本体クラスの目安		4~5 ton
使用圧力		24.5 MPa
最大使用圧力		24.5 MPa
本体長さ		1240 mm
最大開口幅		500 mm
ブレード長		110 mm
先端圧碎力 A		344 kN
中央圧碎力 B		524 kN
質量		390 kg

※1往復の油圧配管が必要です(使用圧力が低い場合、旋回不能になることがあります)。

※本製品を取付ける油圧シヨベルには、アームの補強をおすすめします。※クラスが異なる油圧シヨベルには取付けることができません。

※仕様は、改良のため予告なく変更することがあります。

TAGUCHI

<https://www.taguchi.co.jp/>