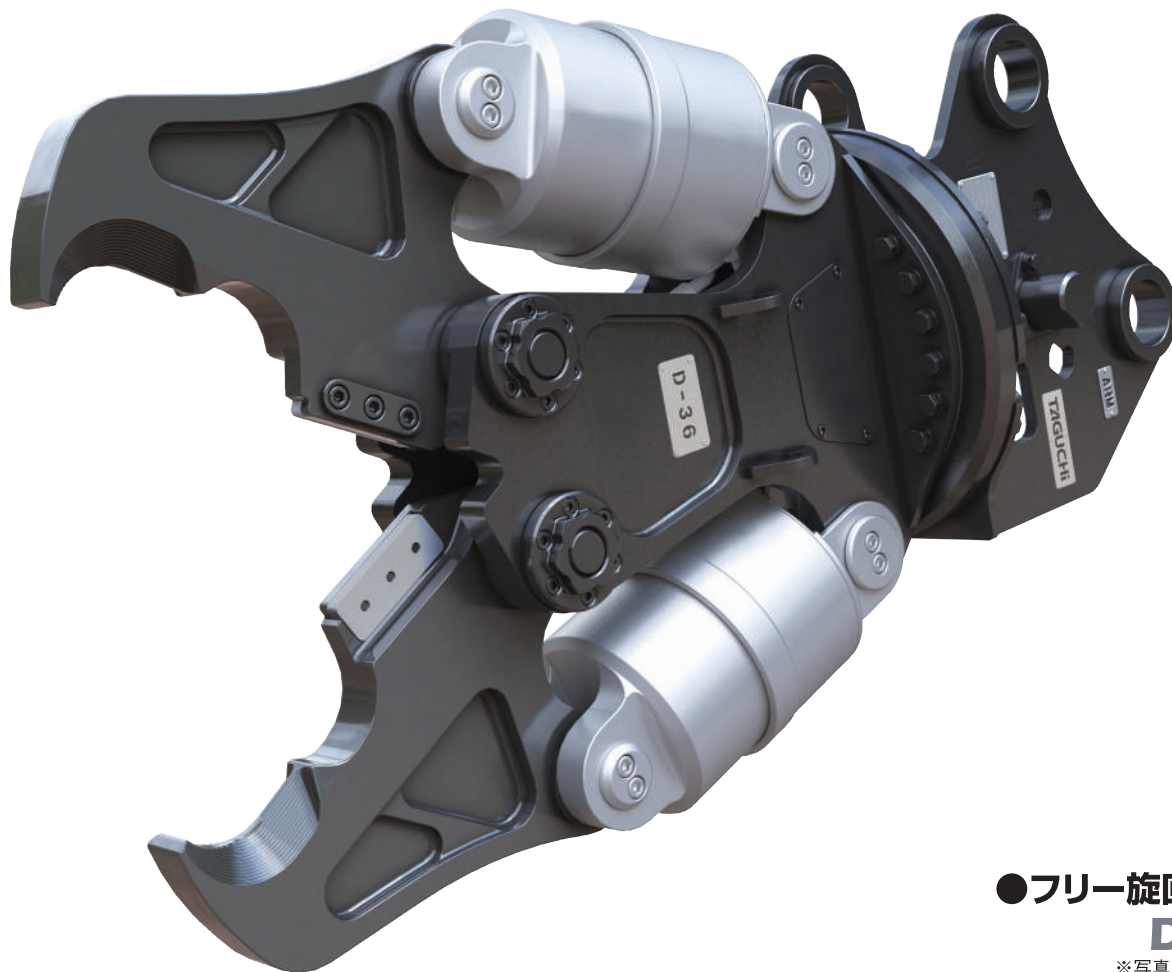


# Primary Crusher



●フリー旋回タイプ  
**D-36F**

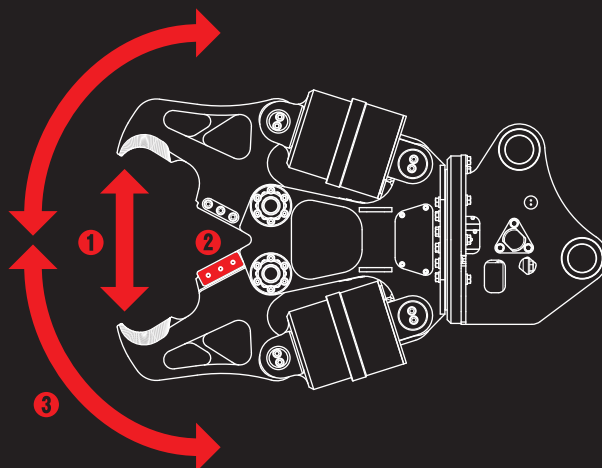
※写真は D-36A です。

低騒音・低振動

ツインシリンダ大割圧砕機

# D大割機

同期リンクなし!  
ツインシリンダで  
強力一次圧砕!



① 業界随一の開口幅

② 鉄筋ブレードには特殊鋼を使用

③ フリー旋回仕様

**TAGUCHI**

低騒音・低振動

ツインシリンダ大割圧碎機

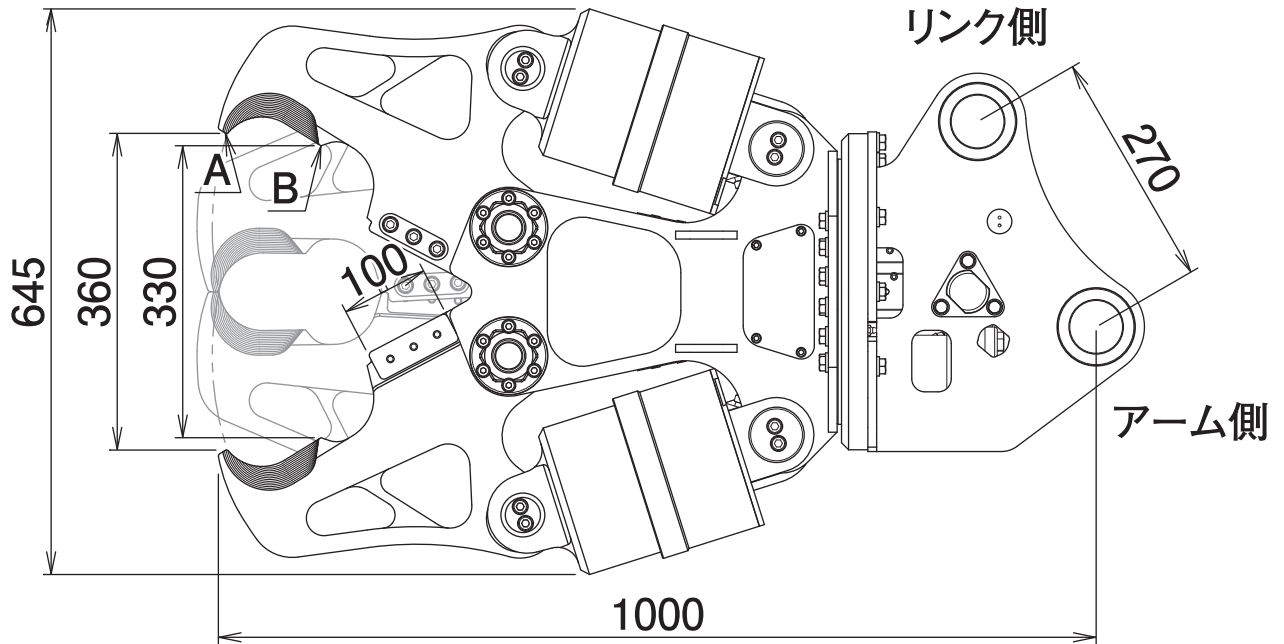
# D大割機

## D-36F

Primary Crusher

フリー回転タイプ

### ■ 本体寸法



### ■ 主な仕様

型	式	D-36F
本体クラスの目安		3~4 ton
使用圧力		24.5 MPa
最大使用圧力		24.5 MPa
本体長さ		1000 mm
最大開口幅		360 mm
ブレード長		100 mm
先端圧碎力 A		240 kN
中央圧碎力 B		358 kN
質量		240 kg

※1往復の油圧配管が必要です。※本製品を取付ける油圧シヨベルには、アームの補強をおすすめします。  
※クラスが異なる油圧シヨベルには取付けることができません。※取付対応機種は販売店までお問い合わせください。  
※仕様は、改良のため予告なく変更することがあります。