

Primary Crusher



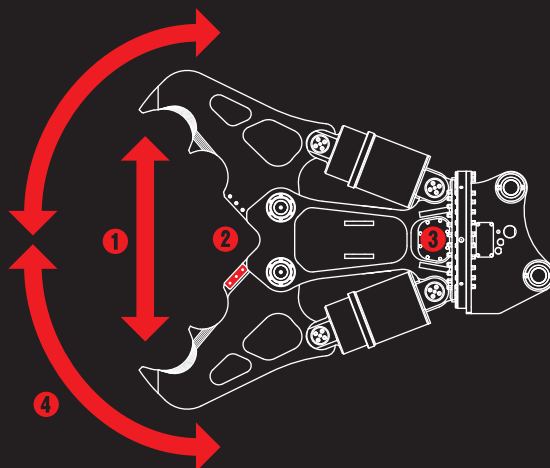
●油圧旋回タイプ
D-1092S
※写真はD-482Sです。

低騒音・低振動

ツインシリンダ大割圧砕機

D大割機

同期リンクなし!
ツインシリンダで
強力一次圧砕!



- ① 業界随一の開口幅
- ② 鉄筋ブレードには特殊鋼を使用
- ③ 増速バルブ標準搭載
- ④ 油圧旋回仕様

TAGUCHI

低騒音・低振動

ツインシリンダ大割圧碎機

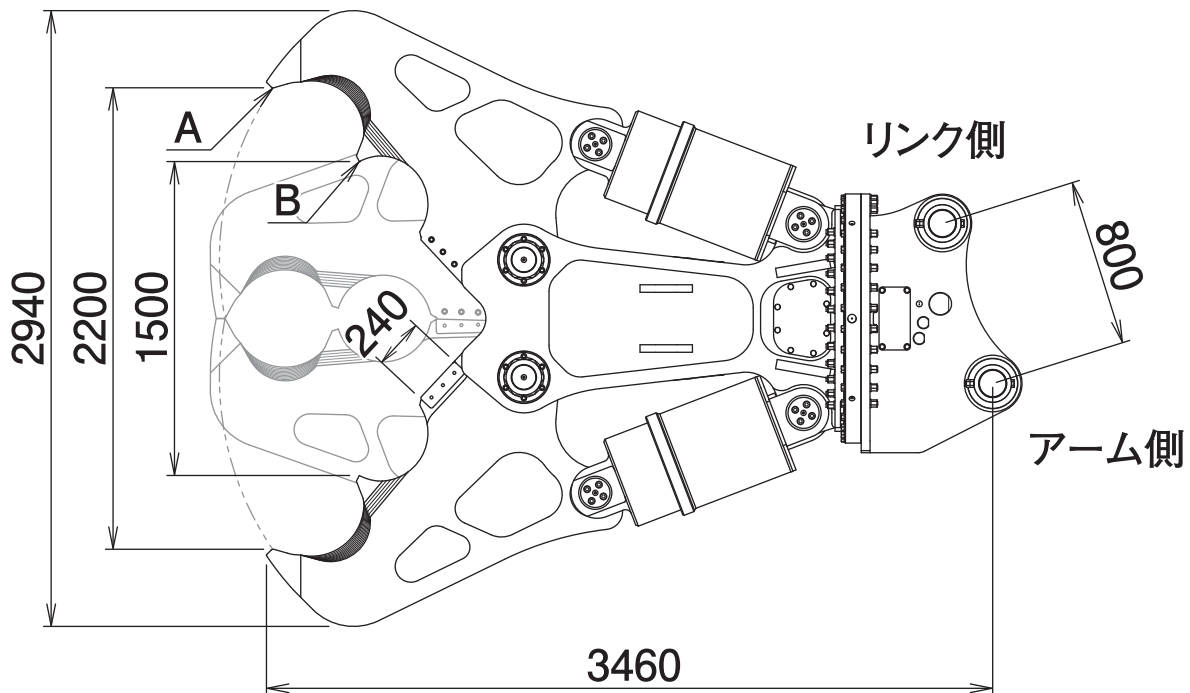
D大割機

D-1092S

Primary Crusher

油圧回転タイプ

■ 本体寸法



■ 主な仕様

型	式	D-1092S
本体クラスの目安		100 ton
使用圧力		31.4 MPa
最大使用圧力		34.3 MPa
本体長さ		3460 mm
最大開口幅		2200 mm
ブレード長		240 mm
先端圧砕力 A		2060 kN
中央圧砕力 B		3150 kN
質量		6880 kg

※2往復の油圧配管が必要です(但し、回転中の背圧が2MPaを超える場合、ドレン配管が必要です)。※アダプタイプには対応していません。

※本製品を取付ける油圧シヨベルには、アームの補強をおすすめします。※クラスが異なる油圧シヨベルには取付けることができません。

※仕様は、改良のため予告なく変更することがあります。

TAGUCHI

<https://www.taguchi.co.jp/>