

# Primary Crusher



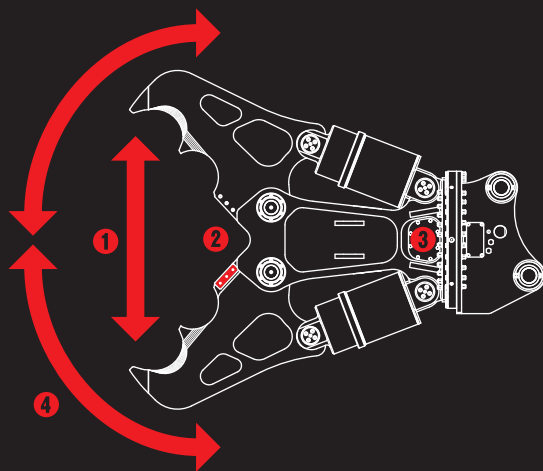
●自動旋回タイプ  
**D-1092A**  
※写真はD-482Sです。

低騒音・低振動

ツインシリンダ大割圧碎機

# D大割機

同期リンクなし!  
ツインシリンダで  
強力一次圧碎!



- ① 業界随一の開口幅
- ② 鉄筋ブレードには特殊鋼を使用
- ③ 増速バルブ標準搭載
- ④ オートマ旋回仕様

**TAGUCHI**

低騒音・低振動

ツインシリンダ大割圧碎機

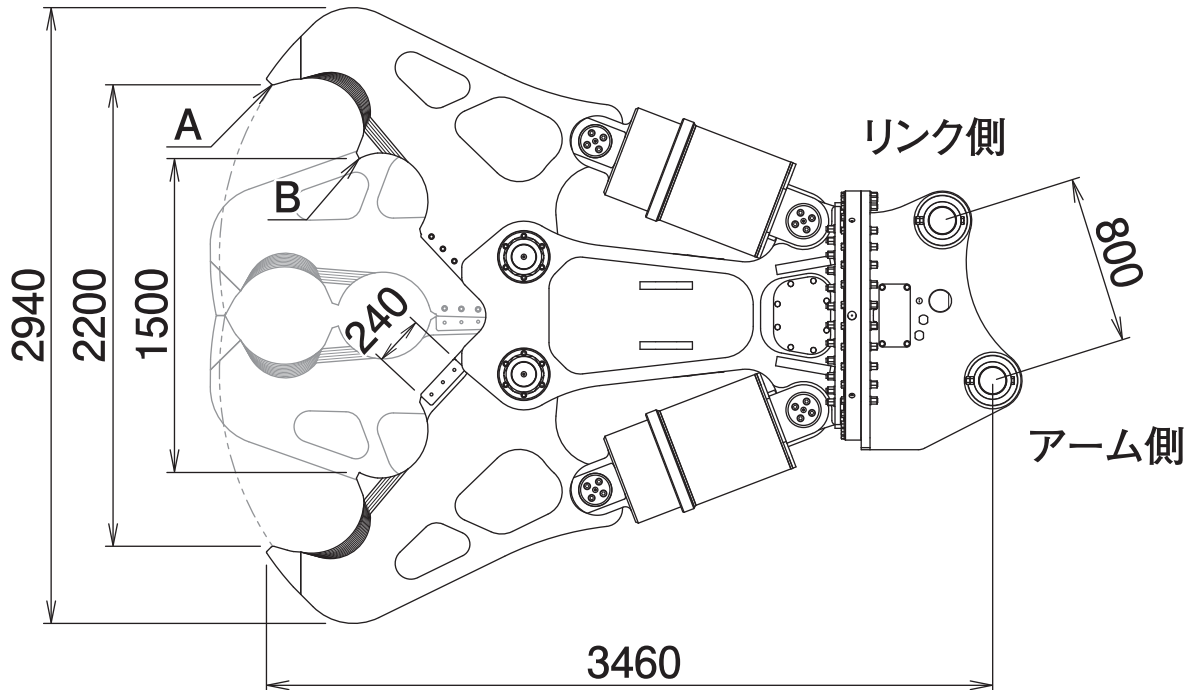
# D大割機

## D-1092A

Primary Crusher

自動回転タイプ

### ■ 本体寸法



### ■ 主な仕様

型	式	D-1092A
本体クラスの目安		100 ton
使用圧力		31.4 MPa
最大使用圧力		34.3 MPa
本体長さ		3460 mm
最大開口幅		2200 mm
ブレード長		240 mm
先端圧砕力 A		2060 kN
中央圧砕力 B		3150 kN
質量		6880 kg

※1往復の油圧配管が必要です(使用圧力が低い場合、旋回不能になることがあります)。※アダプタタイプには対応していません。  
※本製品を取付ける油圧ショベルには、アームの補強をおすすめします。※クラスが異なる油圧ショベルには取付けることができません。  
※仕様は、改良のため予告なく変更することがあります。