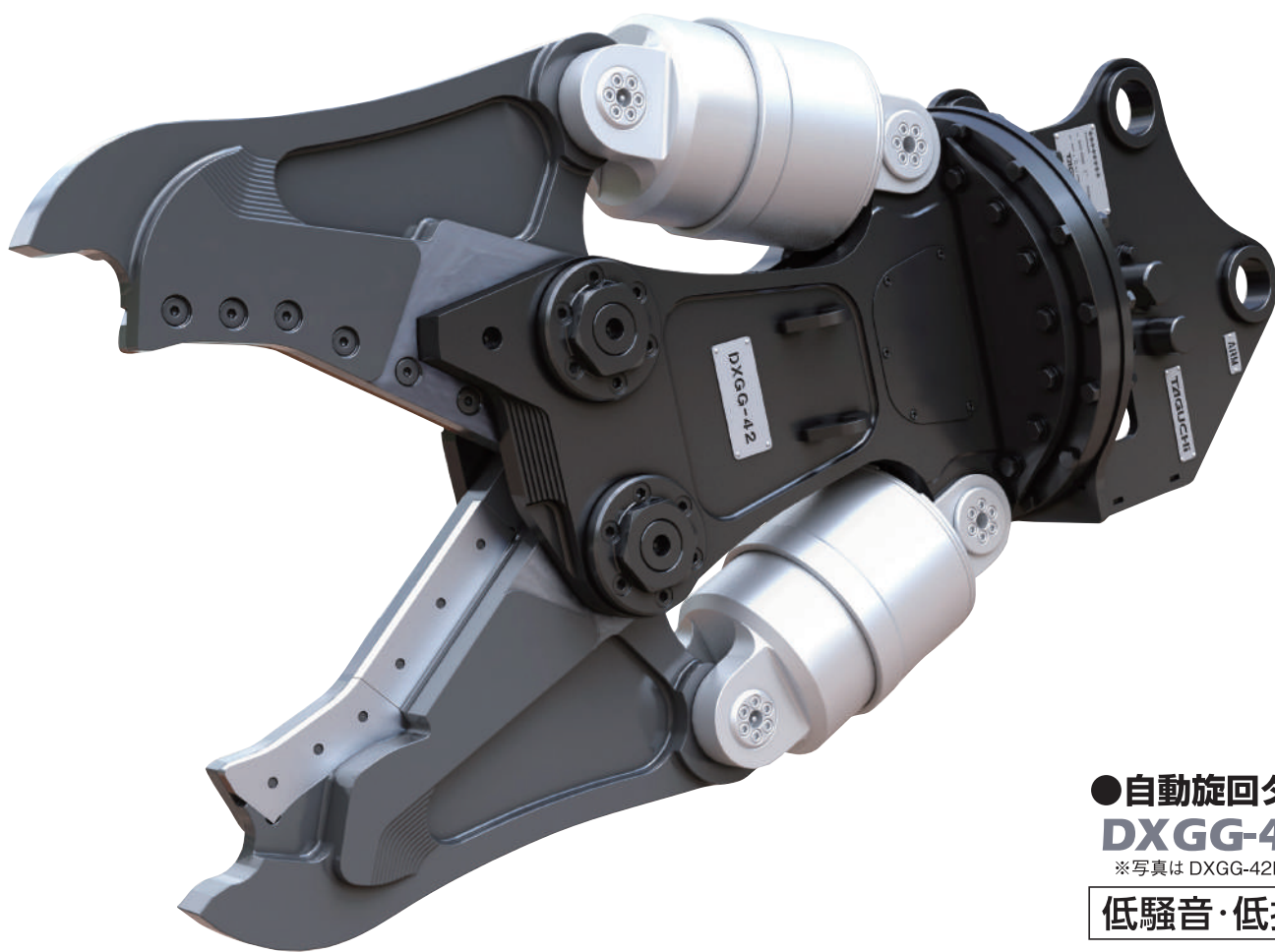


Cutter



●自動回転タイプ
DXGG-42A

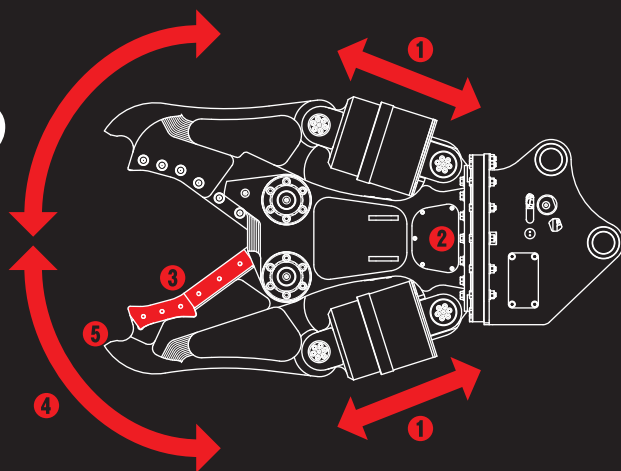
※写真は DXGG-42NAS です。

低騒音・低振動

ツインシリンダ鉄骨・鉄筋切断機 PAT

DXGGカッター

業界トップクラスの
切断力・軽量化・
開口幅を実現!



① ツインシリンダで強力切断

② 増速バルブ標準搭載

③ オリジナル特殊鋼ブレード

④ オートマ回転仕様

⑤ 切りながら掴める先端形状

TAGUCHI

低騒音・低振動

ツインシリンダ鉄骨・鉄筋切断機 PAT

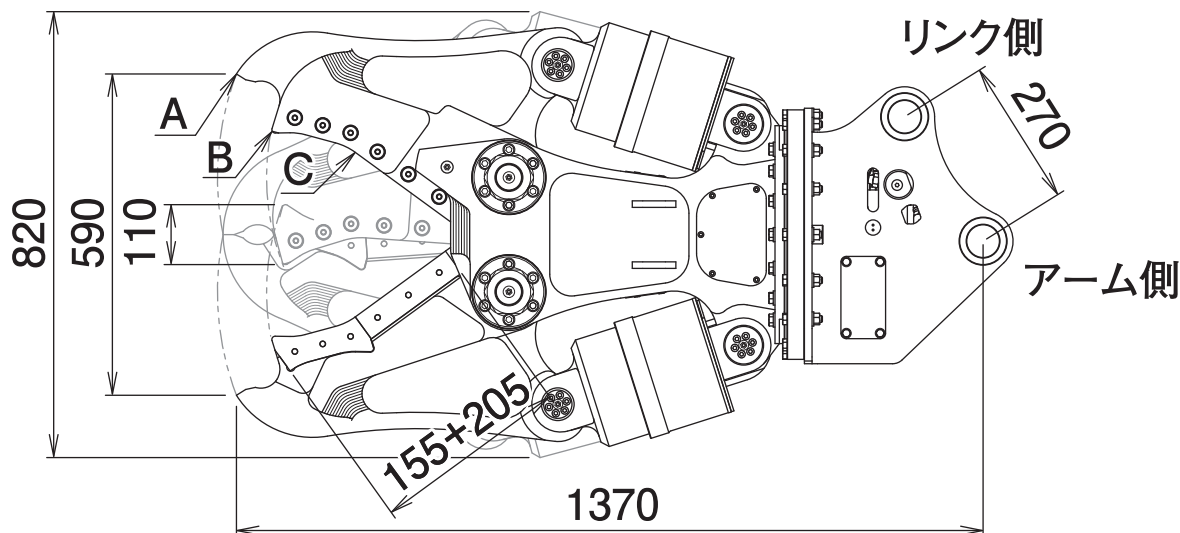
DXGGカッター

DXGG-42A

Cutter

自動旋回タイプ

■ 本体寸法



■ 主な仕様

型 式	DXGG-42A
本体クラスの目安	4~5 ton
最大使用圧力	24.5 MPa
本体長さ	1370 mm
最大開口幅	590 mm
ブレード最大開口幅	375 mm
ブレード長(根元側+先端側)	205+155 mm
先端つかみ力 A	279 kN
ブレード先端切断力 B	323 kN
ブレード中央切断力 C	500 kN
質 量	450 kg

※1往復の油圧配管が必要です(使用圧力が低い場合、旋回不能になることがあります)。

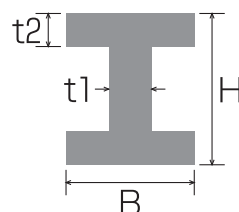
※本製品を取付ける油圧シヨベルには、アームの補強をおすすめします。※クラスが異なる油圧シヨベルには取付けることができません。

※仕様は、改良のため予告なく変更することがあります。

■ H型鋼最大切断能力表

H 型 鋼							
構造用・広幅				構造用・細幅/中幅			
高さ(H)	幅(B)	厚さ(t1)	厚さ(t2)	高さ(H)	幅(B)	厚さ(t1)	厚さ(t2)
150mm	150mm	7mm	10mm	250mm	125mm	6mm	9mm

■ H型鋼寸法図



TAGUCHI

<https://www.taguchi.co.jp/>