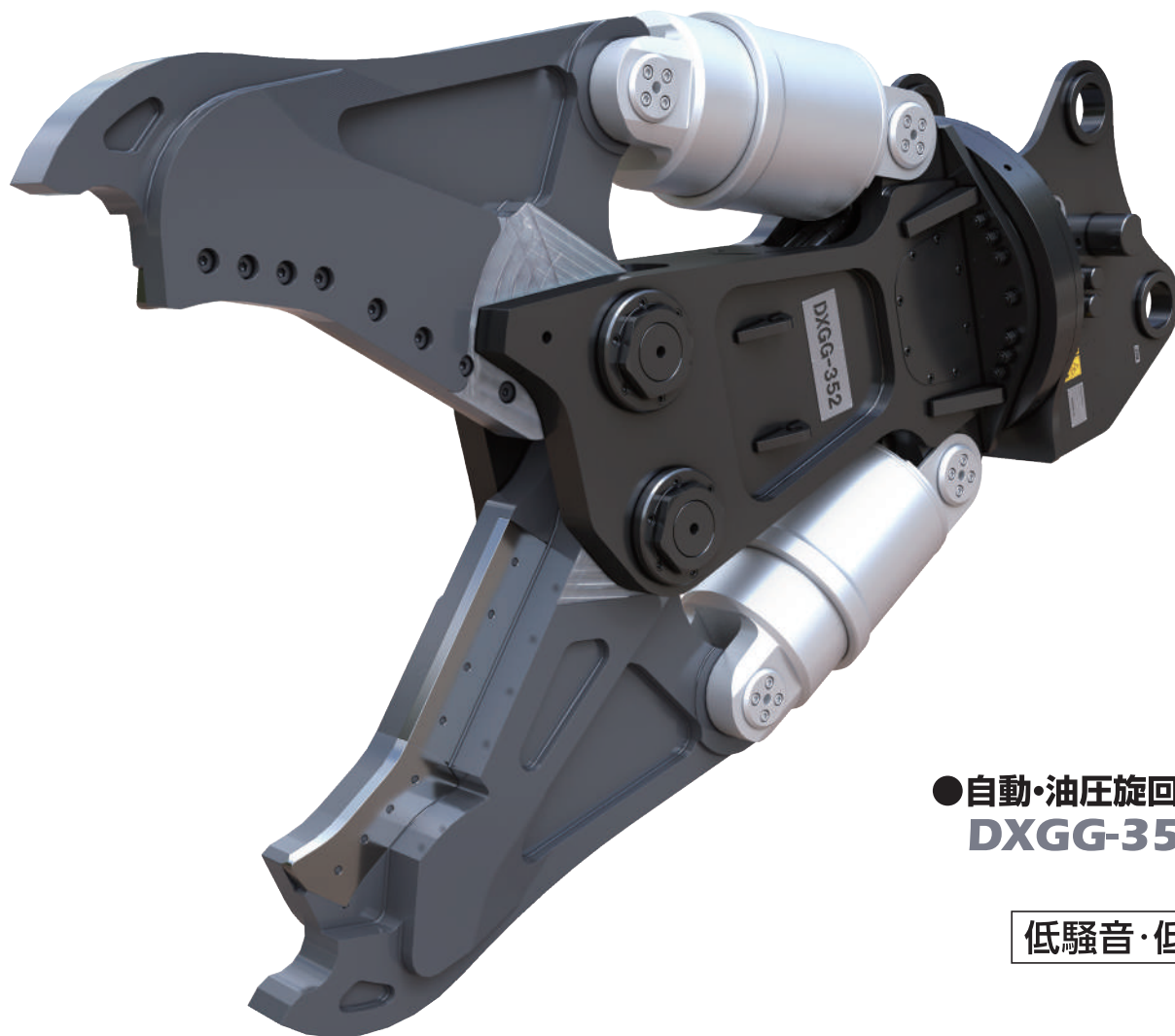


Cutter



●自動・油圧旋回タイプ  
DXGG-352AS

低騒音・低振動

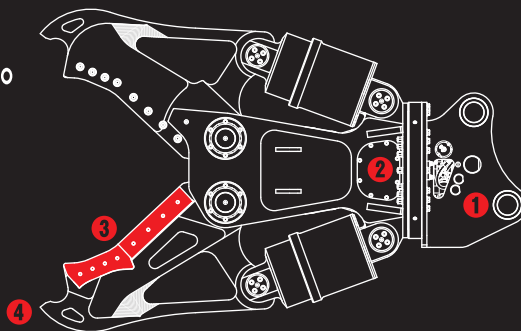
ツインシリンダ鉄骨・鉄筋切断機 PAT

# DXGGカッター

業界トップクラスの切断力。

AタイプとSタイプの

ハイブリッドモデル誕生!



① Aモード：2本配管でオートマ旋回、  
Sモード：5本配管で油圧旋回として  
使用可能

② 増速バルブ標準搭載

③ オリジナル特殊鋼ブレード

④ 切りながら掴める先端形状

TAGUCHI

低騒音・低振動

ツインシリンダ鉄骨・鉄筋切断機 PAT

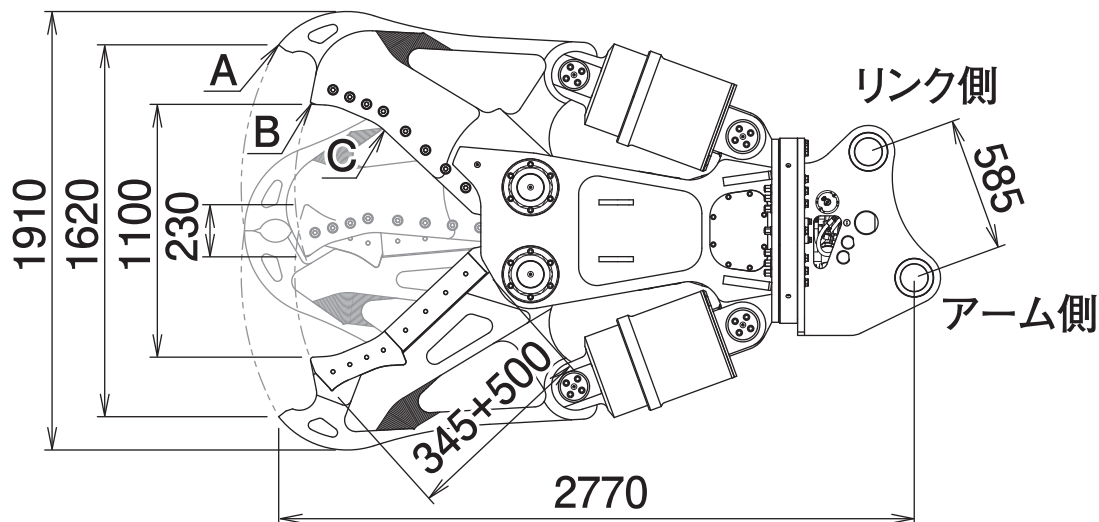
# DXGGカッター

## DXGG-352AS

Cutter

自動・油圧旋回タイプ

### ■ 本体寸法



### ■ 主な仕様

| 型 式            | DXGG-352AS |
|----------------|------------|
| 本体クラスの目安       | 30~37 ton  |
| 最大使用圧力         | 31.4 MPa   |
| 本体長さ           | 2770 mm    |
| 最大開口幅          | 1620 mm    |
| ブレード最大開口幅      | 1100 mm    |
| ブレード長(根元側+先端側) | 500+345 mm |
| 先端つかみ力 A       | 1210 kN    |
| ブレード先端切断力 B    | 1400 kN    |
| ブレード中央切断力 C    | 2080 kN    |
| 質 量            | 4350 kg    |

※Aモードで使用する場合、1往復の油圧配管が必要です(使用圧力が低い場合、旋回不能になることがあります)。

※Sモードで使用する場合、2往復の油圧配管が必要です(但し、旋回中の背圧が2MPaを超える場合、ドレン配管が必要です)。

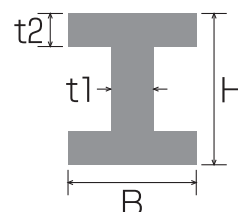
※本製品を取付ける油圧ショベルには、アームの補強をおすすめします。※クラスが異なる油圧ショベルには取付けることができません。

※仕様は、改良のため予告なく変更することがあります。

### ■ H型鋼最大切断能力表

| H 型 鋼  |       |        |        |           |       |        |        |
|--------|-------|--------|--------|-----------|-------|--------|--------|
| 構造用・広幅 |       |        |        | 構造用・細幅/中幅 |       |        |        |
| 高さ(H)  | 幅(B)  | 厚さ(t1) | 厚さ(t2) | 高さ(H)     | 幅(B)  | 厚さ(t1) | 厚さ(t2) |
| 400mm  | 400mm | 13mm   | 21mm   | 700mm     | 300mm | 13mm   | 20mm   |

### ■ H型鋼寸法図



# TAGUCHI

<https://www.taguchi.co.jp/>