

シングルリッパ

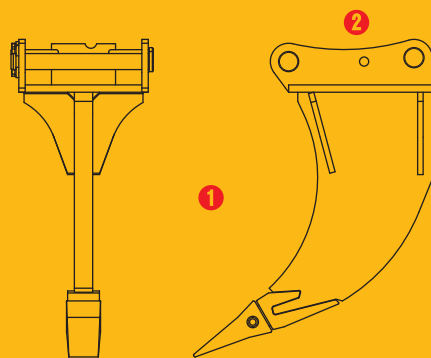


<完全油圧式ワンキャッチ専用仕様>
掘り起こし用バケット

RI-32-HP

シングルリッパ

地中の掘り起こし
に最適な
1本爪リッパ



- ① 岩石やコンクリート塊の掘り起こしに最適な形状
- ② 完全油圧式ワンキャッチ専用仕様

TAGUCHI

シングルリッパー

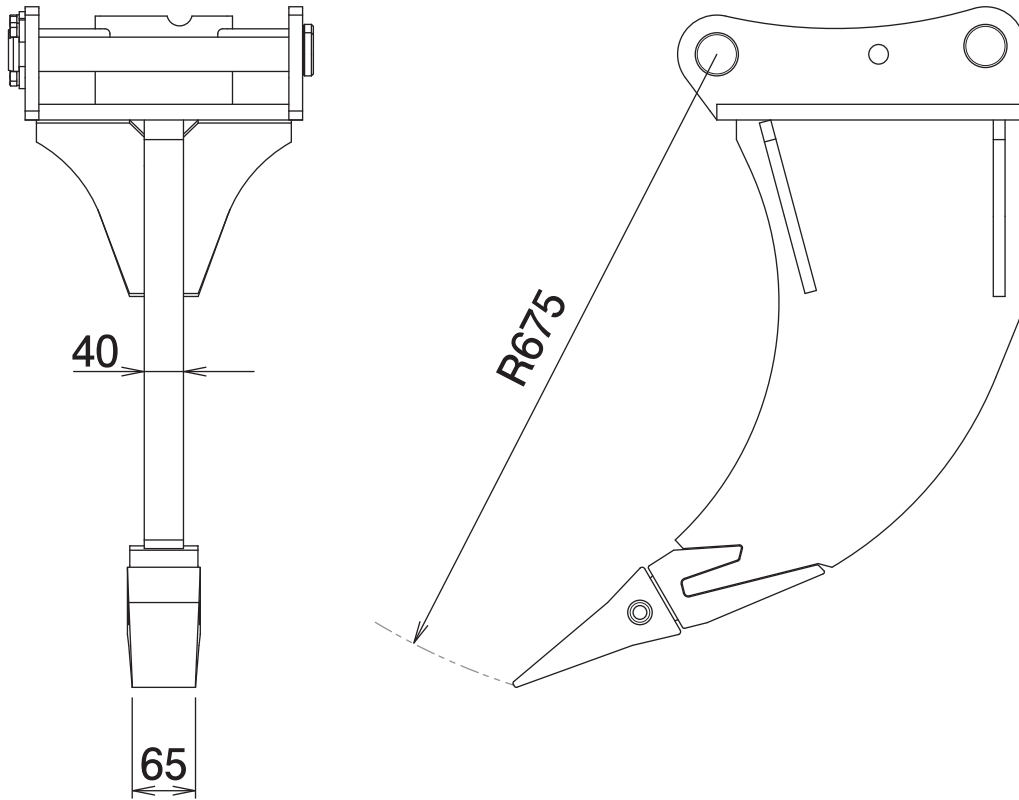
<完全油圧式ワンキャッチ専用仕様>
掘り起こし用バケット

シングルリッパー

RI-32-HP

Single Ripper

■ 本体寸法



■ 主な仕様

型 式	RI-32-HP
本 体 ク ラ ス の 目 安	3~4 ton
本 体 長 さ	675 mm
質 量	65 kg

※クラスが異なる油圧ショベルには取付けることができません。※完全油圧式ワンキャッチ専用機種です。
※仕様は、改良のため予告なく変更することがあります。