

ワンキヤッチ

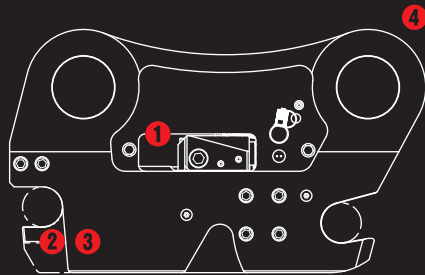


●完全油圧式
OC-402HP

完全油圧式クイックヒッチ PAT

完全油圧式ワンキヤッチ

安全で素早い
脱着作業を実現!
国産初の
クイックヒッチ



- ① 安心安全なトリプルロック方式採用
- ② 操作用の専用リモコンで
キャビンから着脱作業が可能
- ③ 油圧式アタッチメントも瞬時に付け替え
- ④ 油圧ショベル本体への改造不要

TAGUCHI

完全油圧式クイックヒッチ PAT

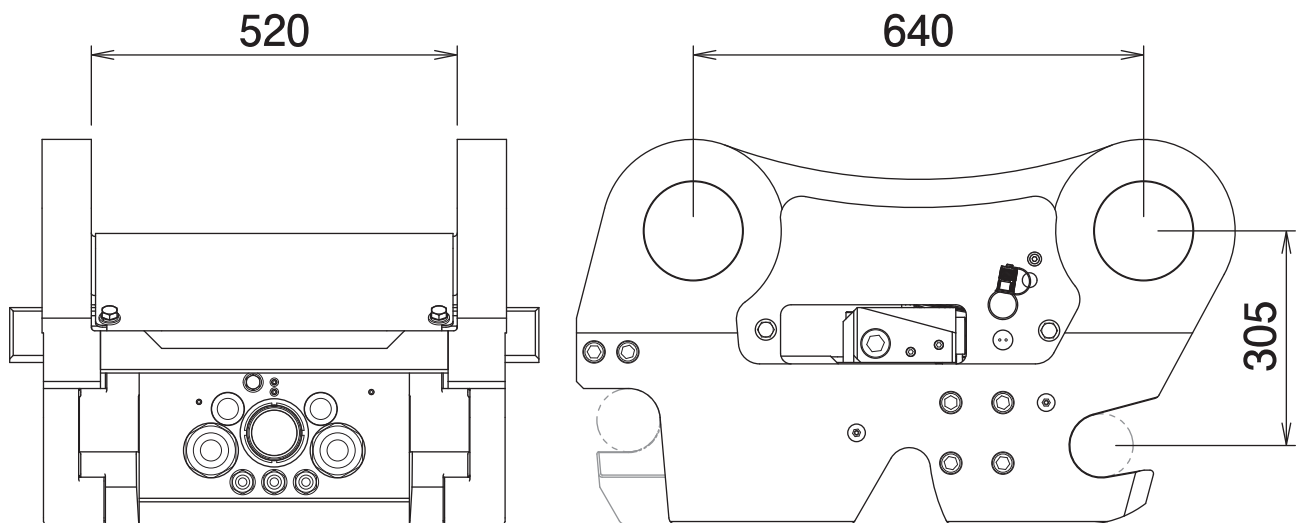
完全油圧式ワンキャッチ

OC-402HP

Quick Hitch

完全油圧式

■ 本体寸法



■ 主な仕様

型 式	OC-402HP
本体クラスの目安	40~45 ton
最大使用圧力	34.3 MPa
オフセット距離	305 mm
ブラケット幅	520 mm
カップリング	油圧カップリング[1・1/4] ×2 油圧カップリング[3/8] ×3
質 量	720 kg
アダプタタイプ	○

※作業用アタッチメント側には専用アタッチメントまたは専用ブラケットの取付けが必要となります。
 ※1往復あるいは2往復の油圧配管が必要です(但し、作業用アタッチメントによりドレン配管が必要となる場合があります)。
 ※使用圧力は作業用アタッチメントにより異なります。※クラスが異なる油圧ショベルには取付けることができません。
 ※仕様は、改良のため予告なく変更することがあります。