

ワンキヤッチ

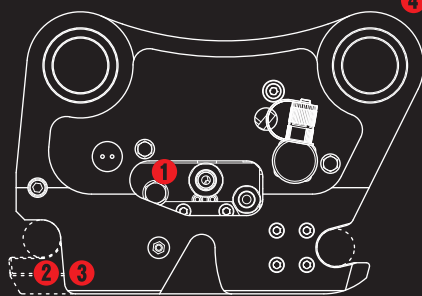


●完全油圧式
OC-37HP

完全油圧式ワンタッチカプラ PAT.P

完全油圧式ワンキヤッチ

国産初!
安心安全な
完全油圧式
クイックカプラ



- ① 安心安全なトリプルロック方式採用
- ② 操作用の専用リモコンで
キャビンから着脱作業が可能
- ③ 油圧式アタッチメントも瞬時に付け替え
- ④ 油圧ショベル本体への改造不要

TAGUCHI

完全油圧式ワンタッチカプラ PAT.P

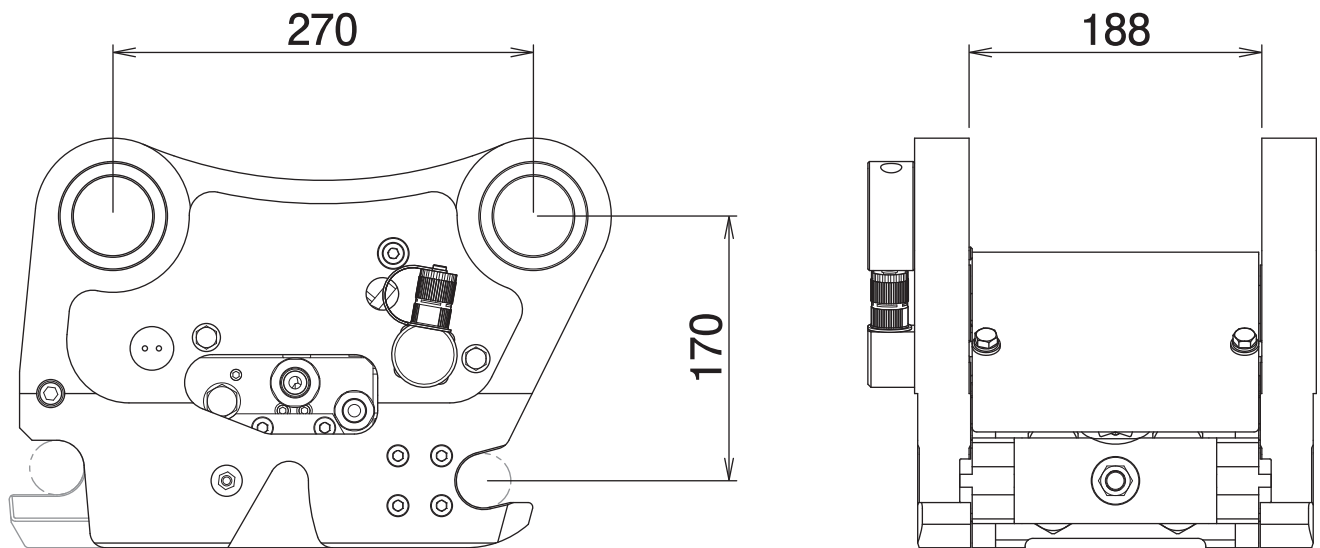
完全油圧式ワンキャッチ

OC-37HP

Quick Hitch

完全油圧式

■ 本体寸法



■ 主な仕様

型 式	OC-37HP
本体クラスの目安	3~5.5 ton
最大使用圧力	24.5 MPa
オフセット距離	170 mm
ブラケット幅	188 mm
質 量	53 kg
アダプタタイプ	○

※作業用アタッチメント側には専用アタッチメントまたは専用ブラケットの取付けが必要となります。
 ※1往復あるいは2往復の油圧配管が必要です。※使用圧力は作業用アタッチメントにより異なります。
 ※クラスが異なる油圧ショベルには取付けることができません。※仕様は、改良のため予告なく変更することがあります。