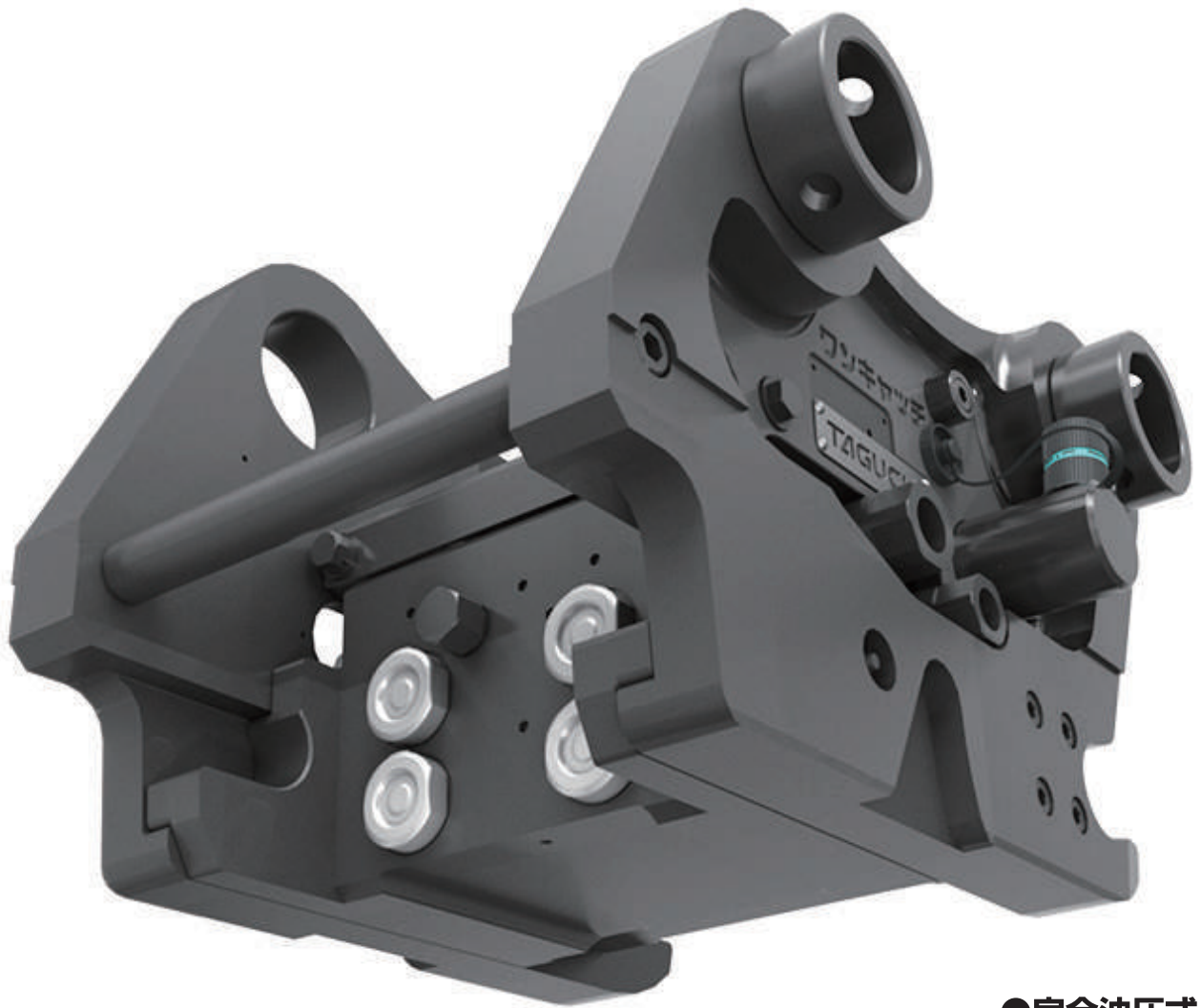


ワンキヤッチ

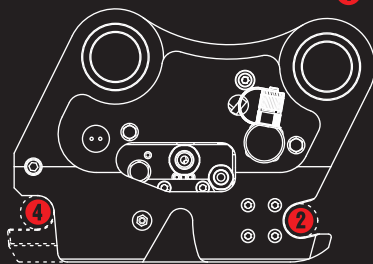


●完全油圧式
OC-32HP

完全油圧式ワンタッチカプラ PAT.P

完全油圧式ワンキヤッチ

安全で素早い
脱着作業を実現!
国産初の
ワンタッチカプラ



- ①③ ①ショベル側の改造は必要なし!
- ②トリプルロックを採用した安全なロック構造
- ③1人で安全に素早い交換作業が可能
- ④油圧アタッチメントもすぐに使える

TAGUCHI

完全油圧式ワンタッチカプラ PAT.P

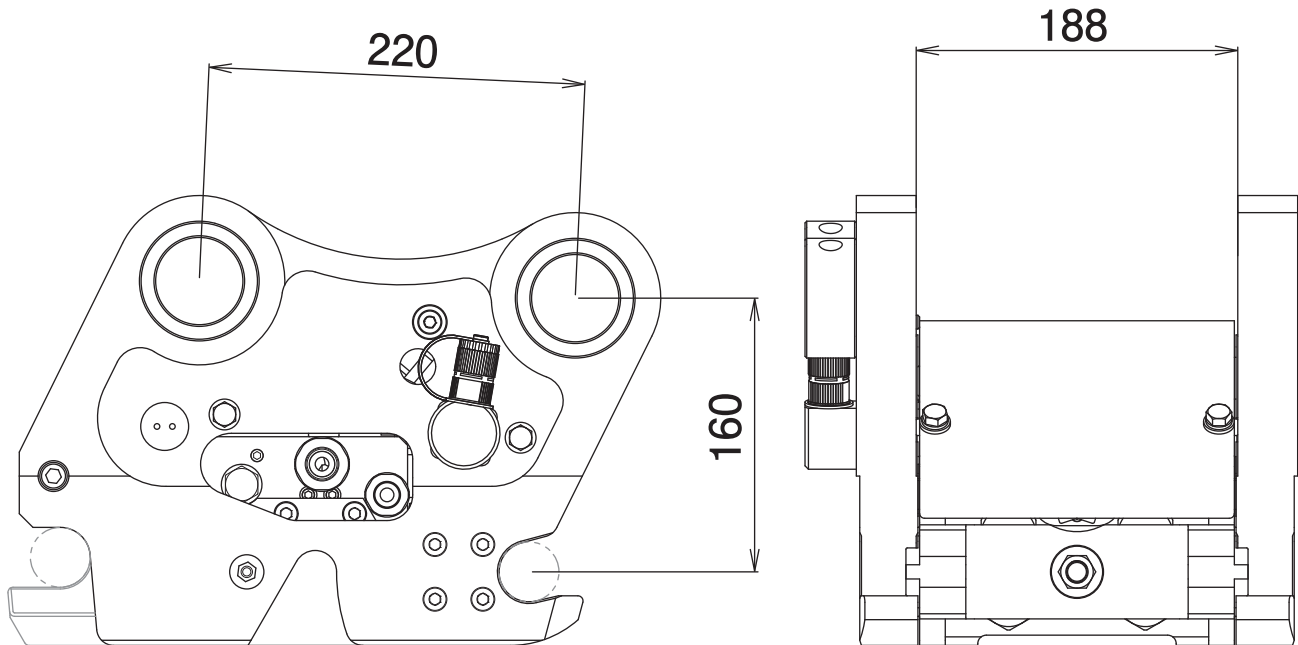
完全油圧式ワンキャッチ

OC-32HP

Quick Hitch

完全油圧式

■ 本体寸法



■ 主な仕様

型 式	OC-32HP
本体クラスの目安	3~4 ton
最大使用圧力	24.5 MPa
オフセット距離	160 mm
ブラケット幅	188 mm
質 量	50 kg
アダプタタイプ	○

※作業用アタッチメント側には専用アタッチメントまたは専用ブラケットの取付けが必要となります。
 ※1往復あるいは2往復の油圧配管が必要です。※使用圧力は作業用アタッチメントにより異なります。
 ※クラスが異なる油圧ショベルには取付けることができません。※仕様は、改良のため予告なく変更することがあります。