

## 法面バケット Y-1

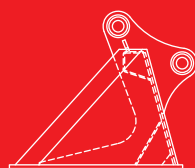
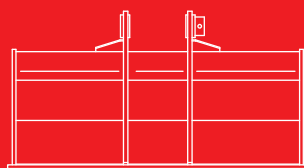


Y1-09  
Y1-17  
Y1-32  
Y1-42  
Y1-62  
Y1-122  
Y1-202

地固め・法面作業用バケット

# 法面バケット Y-1

地固めや高精度の  
法面作業に



地固めや法面作業を想定した特殊なデザイン。通常のバケットとは作業効率が段違いです。

**TAGUCHI**

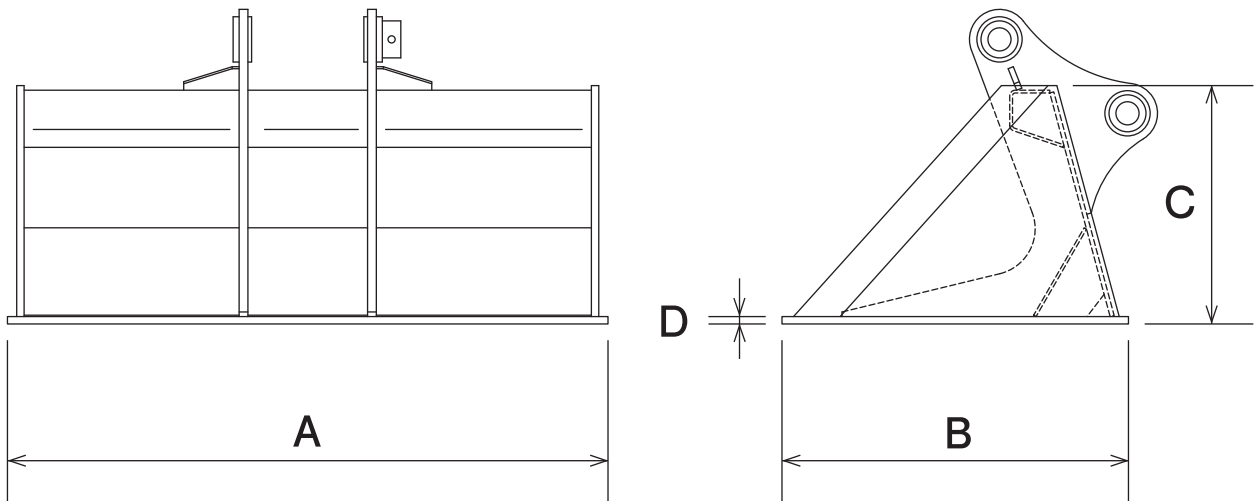
地固め・法面作業用バケット

Slope Bucket

# 法面バケット Y-1

Y1-09 Y1-17 Y1-32 Y1-42 Y1-62 Y1-122 Y1-202

## ■ 本体寸法



## ■ 主な仕様

型 式	Y1-09	Y1-17	Y1-32	Y1-42	Y1-62	Y1-122	Y1-202
本体クラスの目安 ton	0.7~1.5	1.2~2.5	3~4	4~5	6~8	12~14	20~22
バケット幅 A mm	500	800	1000	1200	1300	1600	2000
バケット長さ B mm	300	400	500	600	750	900	1000
バケット高さ C mm	225	305	380	450	500	590	660
バケット底板厚さ D mm	9	12			16	19	

※クラスが異なる油圧ショベルには取付けることができません。※形状はクラスにより異なります。  
 ※仕様は、改良のため予告なく変更することがあります。