

GUZZILLA



グッドデザイン賞を受賞した
油圧発電マグネット
「マグ・ゴン」搭載!!



GOOD DESIGN
AWARD 2018

MC-36BM2C
MC-75DM5A
MC-135DM5A
MC-211EM7A
MC-352EM7A
MC-352EM9A

※写真はMC-201BDM7Aです。

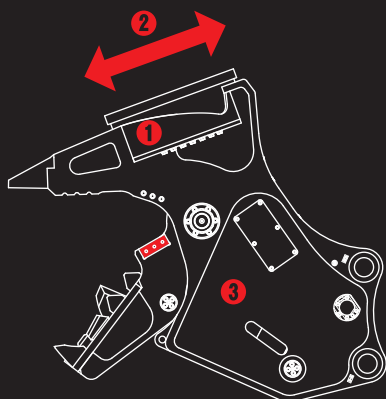
低騒音・低振動

油圧発電式磁石付小割圧碎機 PAT

マグ・ゴン ガジラ小割機

B シリーズ

もう電気配線は
必要なし!



- ① 電気配線が不要な
油圧発電式マグネット「マグ・ゴン」搭載
- ② マグネット直径・吸着力が大幅にアップ
- ③ 大型シリンダと増速バルブで
低騒音・低振動な作業を実現

TAGUCHI

低騒音・低振動

GUZZILLA

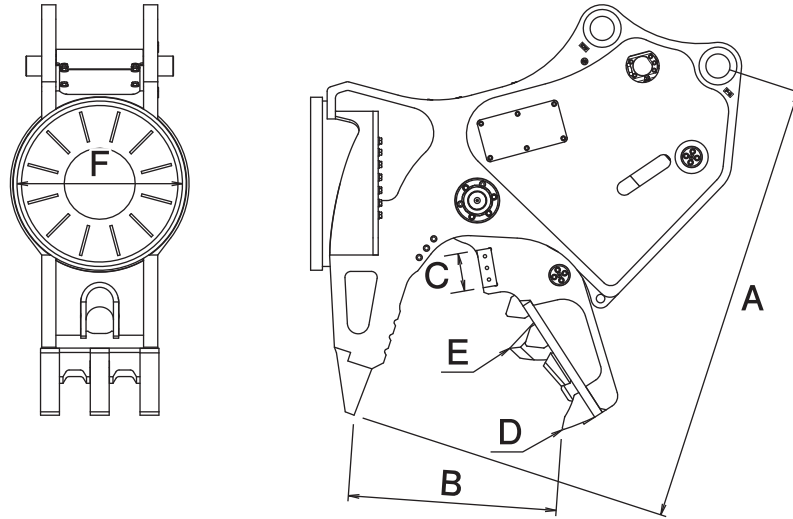
油圧発電式磁石付小割圧碎機 PAT

Magnet Pulverizer

マグ・ゴン ガジラ小割機

MC-36BM2C MC-75DM5A MC-135DM5A
MC-211EM7A MC-352EM7A MC-352EM9A

■ 本体寸法



■ 主な仕様

型 式	MC-36BM2C	MC-75DM5A	MC-135DM5A	MC-211EM7A	MC-352EM7A	MC-352EM9A
本体クラスの目安 ton	3~5	6~8	12~14	20~22	30~37	
使用圧力 MPa	24.5	24.5	31.4			
最大使用圧力 MPa	24.5	27.4	34.3			
本体長さ A mm	955	1390	1610	1880	2320	
最大開口幅 B mm	430	620	750	880	1100	
ブレード長 C mm	70	100	120	160	180	
先端圧碎力 D kN	178	369	549	715	1080	
中央圧碎力 E kN	282	534	882	1150	1770	
マグネット使用定格	50% ED (5分通電5分休止の繰返し周期)		60% ED(6分通電4分休止の繰返し周期)			
マグネット消費電力 kW	0.1	1.0		3.3		6.2
マグネット径 F mm	∅ 200	∅ 500		∅ 700		∅ 900
質 量 kg	280	950	1410	2400	3570	3870

※1往復の油圧配管が必要です。 ※ガジラシリーズを取付ける油圧ショベルには、アームの補強をおすすめします。 ※クラスが異なる油圧ショベルには取付けることができません。 ※機種によっては取付け出来ない油圧ショベルもありますので、販売店までお問い合わせください。 ※マグネット製品をご使用になる際には、「車両系建設機械運転技能講習修了証」(整地・運搬・積込及び掘削用)に加えて、「小型移動式クレーン運転技能講習修了証」の取得を推奨します。 ※仕様は、改良のため予告なく変更することがあります。

■ マグネット最大吸着質量目安

型 式	銑 鉄	鋼板切断屑	切 屑
BM2C	10 kg	8 kg	2 kg
DM5	120 kg	90 kg	25 kg
EM7	350 kg	200 kg	100 kg
EM9	500 kg	300 kg	200 kg