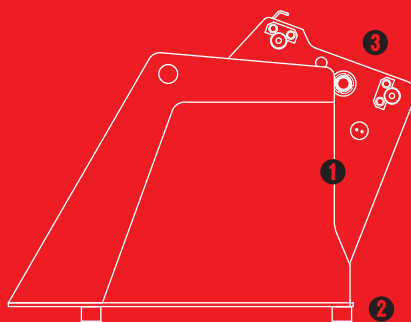


CSB-05-HP2

＜完全油圧式ワンキャッチ プラス仕様＞  
バツカンバケツ

# クリーンバケツ

現場で役立つ  
バツカンバケツ



- ① 見通しのよいハニカム形状
- ② ハイブーム対応仕様
- ③ 完全油圧式ワンキャッチ プラス仕様

**TAGUCHI**

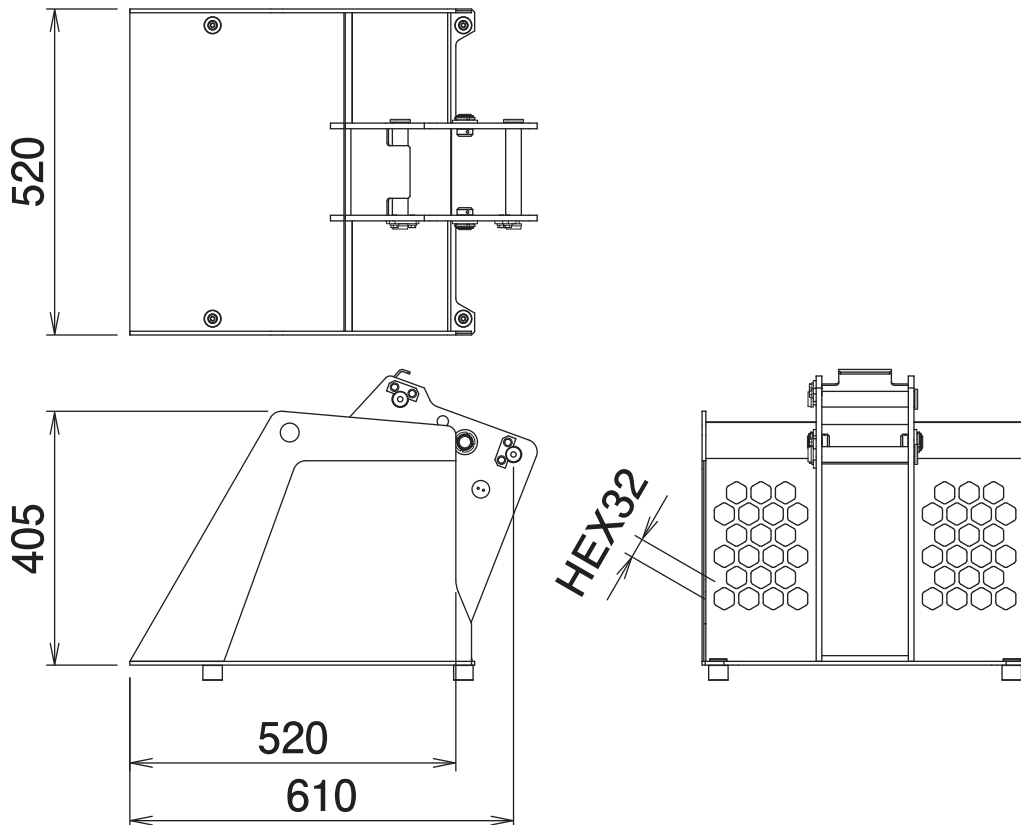
<完全油圧式ワンキャッチ プラス仕様>  
バケツ・雪用バケツ

**CSB-05-HP2**

Clean Bucket

# クリーンバケツ

## ■ 本体寸法



## ■ 主な仕様

型 式	CSB-05-HP2
対応完全油圧式ワンキャッチ	OC-05EHP-PC2
バケツ幅	520 mm
バケツ高さ	405 mm
バケツ奥行	520 mm
六角穴対辺	32 mm
本体長さ	610 mm
質 量	50 kg

※クラスが異なる油圧ショベルには取付けることができません。※完全油圧式ワンキャッチ プラス専用機種です。  
※仕様は、改良のため予告なく変更することがあります。