

ワンキヤッチ

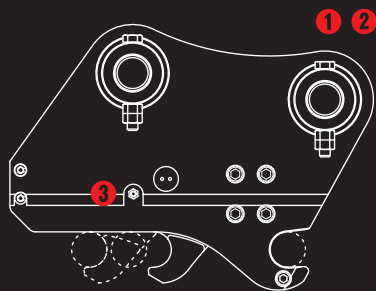


●機械式  
OC-32

機械式ワンタッチカプラ PAT

# ワンキヤッチ

簡単な着脱操作で  
アタッチメントの  
稼働効率アップ!



① クレーン仕様対応!

② ロックピン内蔵のダイヤルロック機構

③ ネジ部密閉で損傷防止

TAGUCHI

機械式ワンタッチカプラ PAT

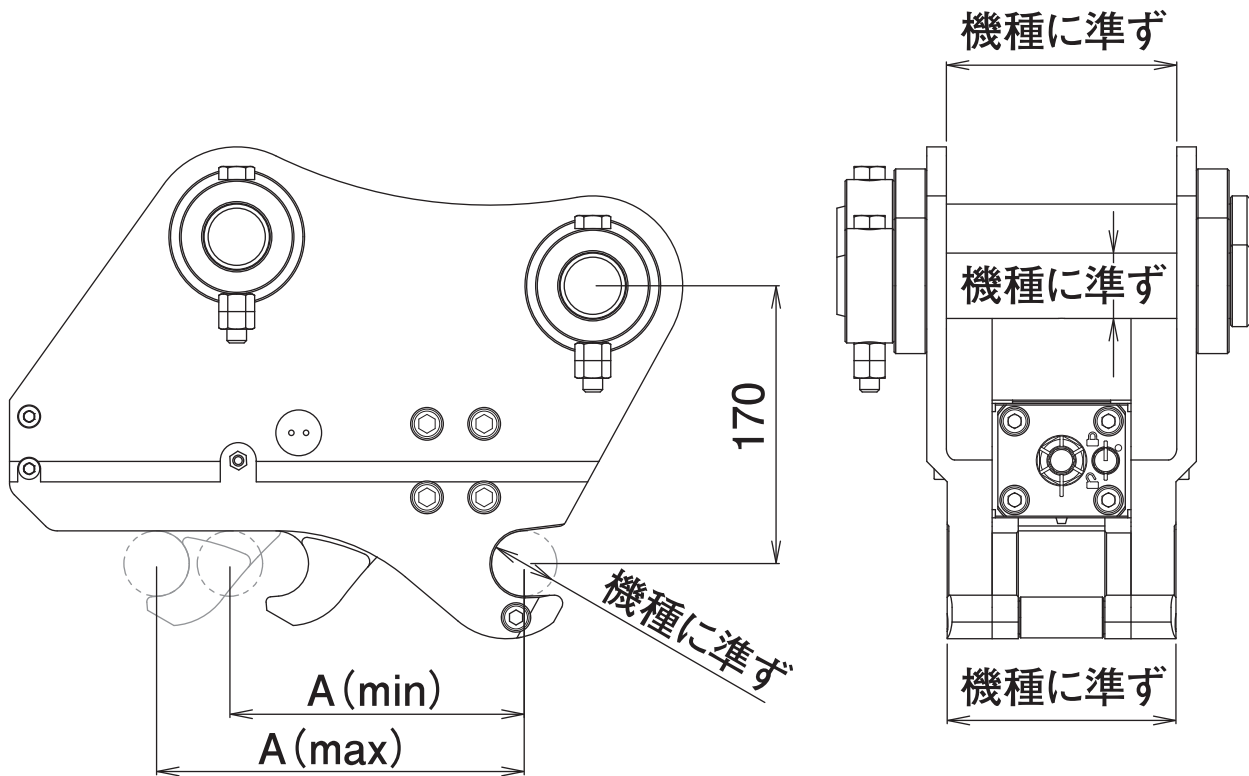
# ワンキャッチ

## OC-32

Quick Hitch

機械式

### ■ 本体寸法



### ■ 主な仕様

型 式	OC-32
本体クラスの目安	3~4 ton
ブラケット幅	取付機種に準ずる
ブラケットピン径	取付機種に準ずる
オフセット距離	170 mm
フック幅	取付機種に準ずる
適合アタッチメントピン径	取付機種に準ずる
適合アタッチメントピン間距離 A	182~223 mm
質 量	50 kg

※クラスが異なる油圧ショベルには取付けることができません。※本製品の取付仕様と異なるアタッチメントは取付けることができません。  
 ※仕様は、改良のため予告なく変更することがあります。