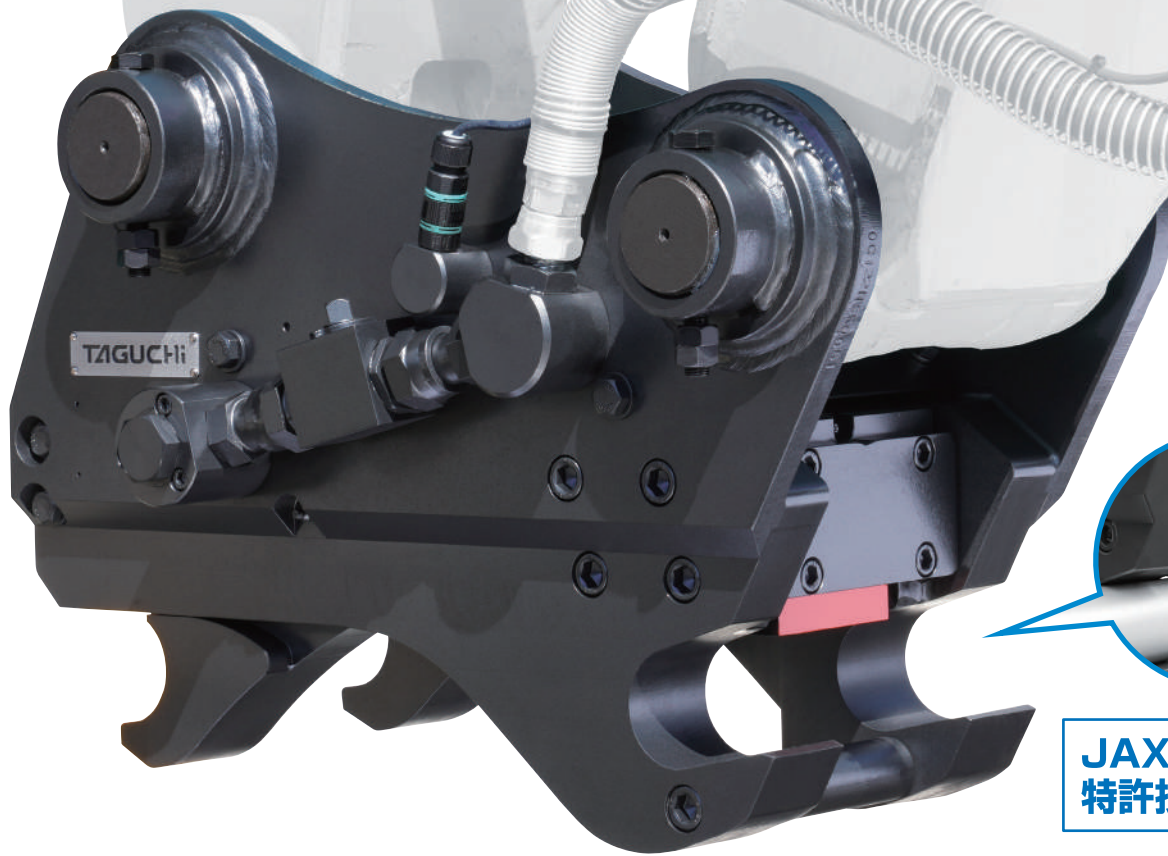


# ワンキヤッチ



JAXA 共同出願  
特許技術を搭載

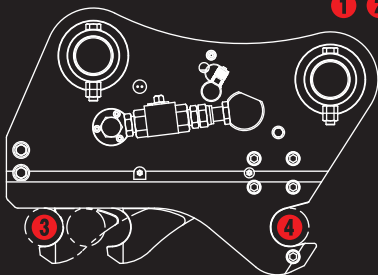
●油圧式  
OC-202H

※写真は OC-122H-ZX です。

油圧式ワンタッチカプラ PAT.P

# ワンキヤッチ

遠隔での簡単な  
着脱操作で  
アタッチメントの  
稼働効率アップ!



① ②

① クレーン仕様対応!

② 遠隔操作で簡単操作

③ 油圧降下による脱落に備えたトリプルロック機構

④ オリジナルのロック機構 (PAT.P) で  
安全に使用できます

# TAGUCHI

油圧式ワンタッチカプラ PAT.P

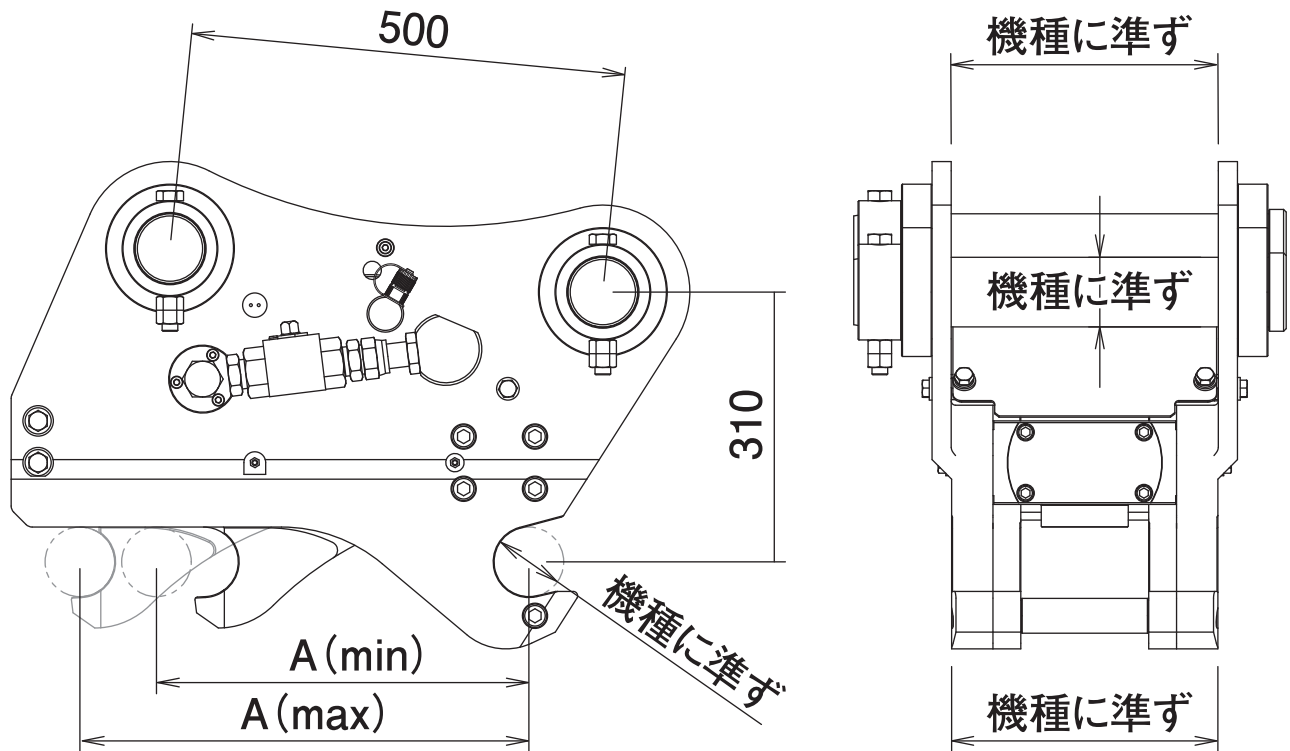
# ワンタッチ

## OC-202H

Quick Hitch

油圧式

### ■ 本体寸法



### ■ 主な仕様

型 式	OC-202H
本体クラスの目安	20~22 ton
最大使用圧力	34.3 MPa
ブラケットピン間距離	500 mm
ブラケット幅	取付機種に準ずる
ブラケットピン径	取付機種に準ずる
オフセット距離	310 mm
フック幅	取付機種に準ずる
適合アタッチメントピン径	取付機種に準ずる
適合アタッチメントピン間距離 A	428~516 mm
質 量	320 kg

※1往復の油圧配管が必要です。※クラスが異なる油圧ショベルには取付けることができません。

※本製品の取付仕様と異なるアタッチメントは取付けることができません。※仕様は、改良のため予告なく変更することがあります。